

PÄIVITTÄISTAVARAKAUPPA RY

TOIMITUSTIETOSANOMA

**DESADV D.00A / PRIDES D.00A –SANOMAN
SOVELTAMISSUUNNITELMA**

Versio 0.3

17.02.2004

Laatinut: 27 / 02 2004 Heikki Laaksamo, **EDIMASTER OY**

DOKUMENTIN MUUTOSHISTORIA

Versio	Päiväys	Tekijä	Muutos
0.1	19.12.2003	Heikki Laaksamo/ Edimaster Oy	Ensimmäinen luonnos
0.2	16.02.2004	Heikki Laaksamo/ Edimaster Oy	Lisätty luokkakaavio DTM: lisätty koodi C507/2005/11 CPS_10: otettu elementit 7166 ja 7075 käyttöön LIN_17: lisätty koodi C212/7143/IN PIA_17: lisätty koodi C212/7143/IN PRI_17: lisätty koodi C509/5375/PK LOC_20: lisätty koko segmentti Lisätty esimerkkejä
0.3	27.02.2004	Heikki Laaksamo/ Edimaster Oy	CPS_10: Lisätty pakkauksen sijainnin ilmoittaminen elementissä 7075

DOKUMENTIN JAKELU**Kenelle****Käyttötarkoitus**

SISÄLTÖ

YLEISTÄ.....	4
DESADV D.00A- JA PRIDES D.00A-SANOMAN RAKENNEKAAVIO.....	5
TIETOSISÄLTÖLUETTELO.....	6
LUOKKAKAAVIO.....	12
UNH SANOMAN ALKUNIMIÖ.....	14
BGM TOIMITUSTIETOSANOMAN TUNNISTETIEDOT.....	15
DTM TOIMITUKSEN PÄIVÄMÄÄRÄT.....	17
CUX VALUUTTATIEDOT.....	18
RFF TOIMITUSTIETOSANOMAKOHTAISET VIITTEET.....	19
DTM TOIMITUSTIETOSANOMAKOHTAISEN VIITTEEN PÄIVÄYS.....	21
NAD OSAPUOLEN IDENTIFIOINTI, NIMI JA OSOITE.....	22
TOD TOIMITUSEHTO.....	25
LOC TOIMITUSEHDON PAIKKATIETO.....	26
CPS PAKKAUKSEN TUNNUS.....	28
PAC PAKKAUSTYYPPI.....	30
MEA PAKKAUKSEN MITAT.....	32
LIN RIVIN PERUSTIEDOT.....	34
PIA TUOTTEEN LISÄTUNNISTEET.....	35
IMD TUOTTEEN KUVAUS.....	37
MEA TUOTTEEN MITAT.....	38
QTY MÄÄRÄ.....	39
DTM TUOTTEESEEN LIITTYVÄT PÄIVÄMÄÄRÄT.....	41
NAD TAVARAN TOIMITTAJA.....	42
FTX TUOTTEESEEN LIITTYVÄ VAPAAMUOTOINEN TEKSTITIETO.....	44
MOA RIVIN ARVO.....	45
PRI YKSIKKÖHINTA.....	46
TAX RIVIN VEROTIEDOT.....	48
RFF RIVIN VIITTEET.....	50
DTM RIVIN VIITTEEN PÄIVÄMÄÄRÄ.....	52
LOC TUOTTEEN HYLLYPAIKKA.....	53
ALC RIVIN LISÄT JA ALENNUKSET.....	55
PCD LISÄ- JA ALENNUSPROSENTTI.....	57
CNT KONTROLLILUVUT.....	58
MOA TOIMITUKSEN ARVO.....	59
UNT SANOMAN LOPPUNIMIÖ.....	60
ESIMERKIT.....	61
ESIMERKKI 1 (DESADV-SANOMA; LÄHETYSLUETTELO).....	61
ESIMERKKI 2 (DESADV-SANOMA; LÄHETYSLUETTELO).....	65
ESIMERKKI 3 (DESADV-SANOMA; KUORMAKIRJA).....	69
ESIMERKKI 4 (PRIDES-SANOMA).....	71

YLEISTÄ

Tässä dokumentissa esitetään, miten YK:n standardisanomaa DESADV D.00A ja sen pohjalta hinnoitelluksi toimitustietosanomaksi laadittua PRIDES-sanomaa sovelletaan päivittäistavarakaupan tarpeisiin sen jäsenten otettaessa vastaan elektronisesti toimitustietoja tavaran toimittajilta.

Kappaleessa ”DESADV D.00A- JA PRIDES D.00A-SANOMAN RAKENNEKAAVIO” olevassa sanoman rakennekaaviossa on esitetty tämän soveltamissuunnitelman mukaiset DESADV- ja PRIDES-sanomat yhtenä rakenteena siten, että PRIDES-sanomaan lisätyt segmentit on esitetty kuviossa paksunnetuin ääriiviivoin.

Sanoman rakennekaavion jälkeen on sanoman tietosisältöluettelo, jossa on esitetty tietyn tiedon esiintyminen sanomassa. Tämän taulukon jälkeen on esitetty toimitustietosanomian tietosisältö UML (Unified Modeling Language) -kuvauskielen mukaisena luokkakaaviona.

Tämän kaavion jälkeen ovat omilla sivuillaan päivittäistavarakaupan jäsenten vastaanottamissaan toimitustietosanomissa käyttämiensä segmenttien määrittelyt. Segmenttien määrittelyissä on esitetty, mitkä elementit kustakin segmentistä ovat käytettävissä ja mitä tietoja ko. elementeissä on tarkoitettu siirrettäväksi ja mitkä koodit ovat käytössä.

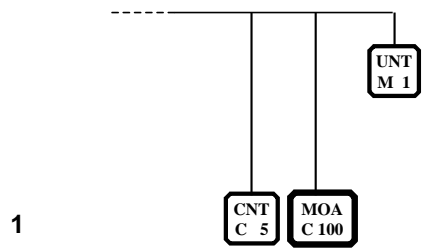
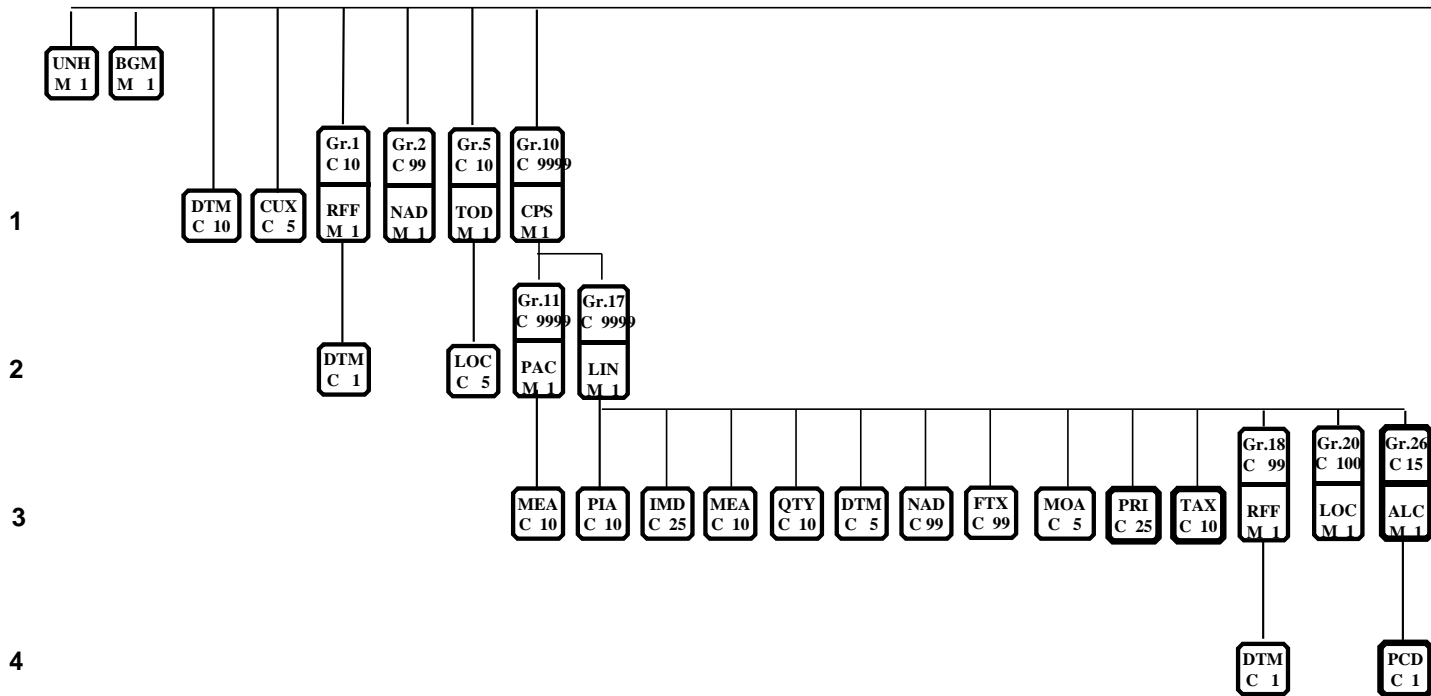
Tämän dokumentin lopussa on esimerkkisanomia, joista saa kokonaiskuvan siitä, miten DESADV D.00A- ja PRIDES D.00A-sanomaa sovelletaan. DESADV-sanoman käytöstä on esimerkit sekä tuotetietotasosten tietojen että pelkästään pakkaustason tietojen välittämiseksi.

On huomattava, ettei soveltamissuunnitelmassa esitetty sanoma ole puhdas DESADV D.00A-sanoma, koska siihen on lisätty segmenttejä hintatietojen ilmoittamista varten. Lisätyt segmentit, jotka siis puuttuvat alkuperäisestä DESADV D.00A-sanomasta, mutta ovat mukana tässä PRIDES D.00A-sanomassa, ovat seuraavat:

- Rivitason PRI
- Rivitason TAX
- Rivitason ALC ja sen alla oleva PCD
- Summatason MOA

DESADV-sanoman laajentamisesta k.o. segmenteillä on sovittu Kaupan Tiedonsiirtolautakunnan sanomaryhmän kokouksissa syyskuussa ja lokakuussa 1997, jolloin kehitettiin hakemiston D.96A mukaiseen DESADV-sanomaan perustuva PRIDES-sanoma.

DESADV D.00A- JA PRIDES D.00A-SANOMAN RAKENNEKAAVIO



1
2
3
4

TIETOSISÄLTÖLUETTELO

Tieto	Esimerkki	Segmentti
Sanoman viite	Yksilöivä juokseva numero lähetykserrassa	UNH
Sanoman tyyppi	DESADV, PRIDES	UNH
Sanoman versionumero	D	UNH
Sanoman julkaisunumero	00A	UNH
Sanoman kehittäjäorganisaatio	UN	UNH
TIEKE ry:n tunnus sanomasuositukselle	FI0092 (DESADV) FI0093 (PRIDES)	UNH
Toimitustietosanoman tyyppi	Kuormakirja (kollitaso), lähetysluettelo eli toimitusluettelo (tuotetaso)	BGM
Toimitustietosanoman tunnus		BGM
Toimitustietosanoman rooli	Uusi	BGM
Päivämäärän tyyppi (koko toimitustietosanomaa koskeva)	Tilaaajan ilmoittama toimitusaika, toimitus terminaalissa, lähetyisaika, toimitustietosanoman päivämäärä	DTM
Tilaaajan ilmoittama toimitusaika (koko toimitustietosanomaa koskeva)	Aika, jolloin toimituksen on oltava alkuperäisen tilauksen tehneen osapuolen ilmoittamassa paikassa, kuten myymälässä	DTM
Toimitus terminaalissa (koko toimitustietosanomaa koskeva)		DTM
Lähetyisaika		DTM
Toimitustietosanoman päivämäärä		DTM
Päivämäärä (koko toimitustietosanomaa koskeva)		DTM
Päivämäärän muoto (koko toimitustietosanomaa koskeva)	YYYYMMDD, YYYYMMDDHHMM	DTM
Viitteen tyyppi (koko toimitustietosanomaa koskeva)	Tilaaajan tilauksen tunnus, asiakkaan viite, alkuperäisen myymälän tilauksen tunnus, toimittajan tilaukselle antama tunnus	RFF_1
Tilaaajan tilauksen tunnus (koko toimitustietosanomaa koskeva)		RFF_1
Alkuperäisen myymälän tilauksen tunnus (koko toimitustietosanomaa koskeva)		RFF_1
Toimittajan tilaukselle antama tunnus (koko toimitustietosanomaa koskeva)		RFF_1
Asiakkaan viite (koko toimitustieto-sanomaa koskeva)		RFF_1
Viite (koko toimitustietosanomaa koskeva)		RFF_1

Viitteen päivämäärä (koko toimitustietosanomaa koskeva)		DTM_1
Viitteen päivämäärän muoto (koko toimitustietosanomaa koskeva)	YYYYMMDD, YYYYMMDDHHMM	DTM_1
Osapuolen rooli	Ostaja, lähetyksen vastaanottaja, lähettäjä, tavaran toimittaja, toimitusosoite, kuljetusliike	NAD_2
Ostaja		NAD_2
Lähetyksen vastaanottaja		NAD_2
Lähettäjä (koko toimitustietosanomaa koskeva)		NAD_2
Tavaran toimittaja (koko toimitustietosanomaa koskeva)		NAD_2
Toimitusosoite		NAD_2
Kuljetusliike		NAD_2
Osapuolen tunniste	OVT-tunnus, Y-tunnus, ALV/VAT-tunnus, EAN-koodi, ostajan osapuolitunnus, myyjän osapuolitunnus	NAD_2
OVT-tunnus		NAD_2
Y-tunnus		NAD_2
ALV-tunnus		NAD_2
VAT-tunnus		NAD_2
EAN-koodi		NAD_2
Ostajan osapuolitunnus		NAD_2
Myyjän osapuolitunnus		NAD_2
Yhtiön nimi		NAD_2
Toimipaikka tai yksikkö		NAD_2
Lähiosoite		NAD_2
Postilokero		NAD_2
Postitoimipaikka		NAD_2
Postinumero		NAD_2
Maa	2-merkkinen YK:n maakoodi (ISO 3166)	NAD_2
Valuutan rooli	Maksvaluutta	CUX
Maksvaluutta		CUX
Valuuttakoodi	Kolmikirjaiminen valuuttakoodi (ISO 4127)	CUX
Toimitusehtokoodi	Esim: EXW, CIF	TOD_5
Toimitusehtotulkintasääntö-kokoelma	Esim: INCOTERS 2000, FINNTERMS 2001, COMBITERMS	TOD_5
Toimitusehtolauseke tekstimuodossa		TOD_5
Toimitusehdon lisäklauzuuli		TOD_5
Paikkakoodi (toimitusehtoon liittyvä)		LOC_5
Paikka tekstimuotoisena (toimitusehtoon liittyvä)		LOC_5

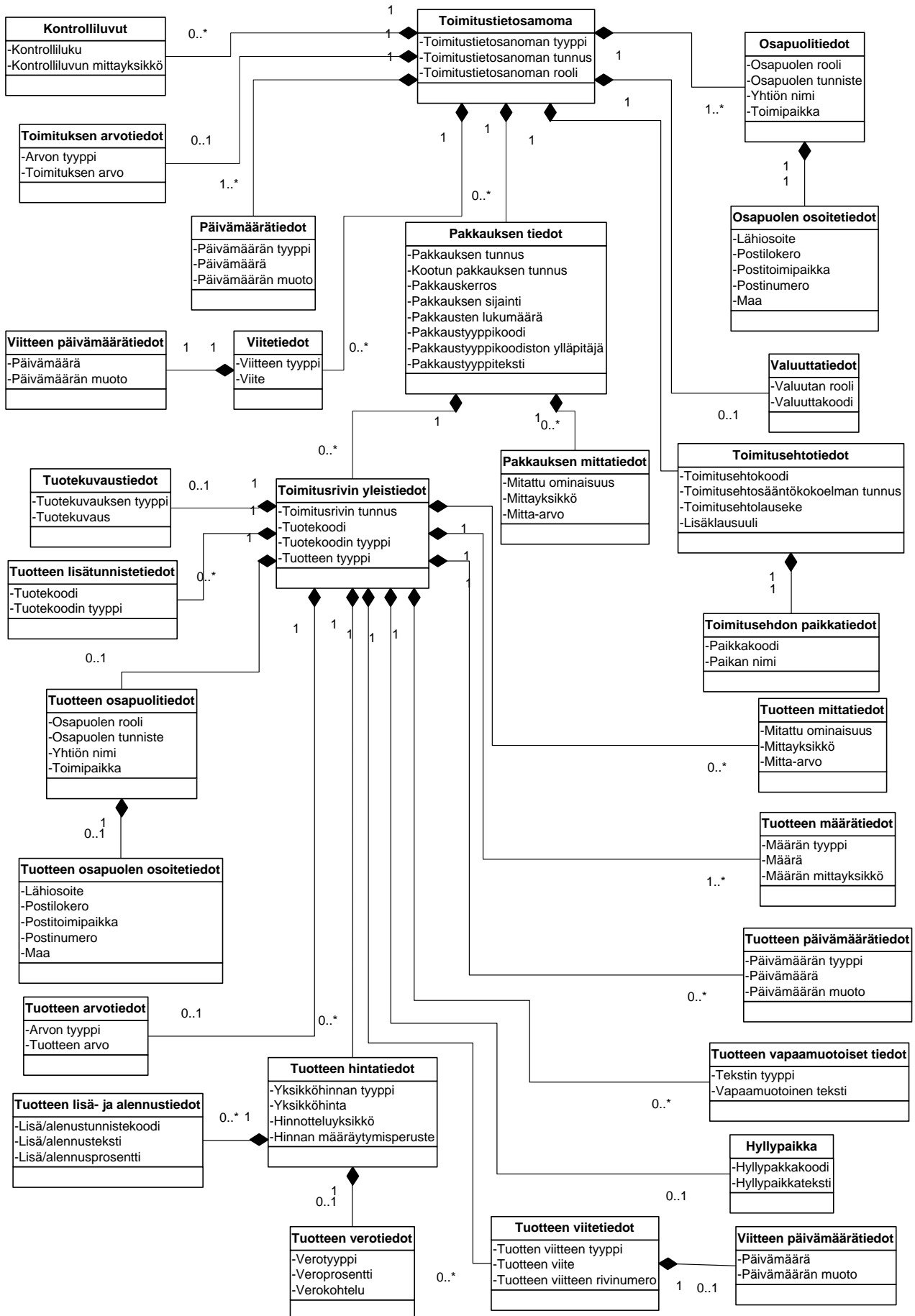
Pakkauksen tunnus		CPS_10
Kootun pakkauksen tunnus		CPS_10
Pakkauskerroksen tunnus		CPS_10
Pakkauksen sijainti	Laatikkopino ja pinon kerros	CPS_10
Pakkausten lukumäärä		PAC_11
Pakkaustyyppikoodi	UN/ECE suositus numero 21	PAC_11
Pakkaustyyppikoodiston ylläpitäjä	YK, ostaja, myyjä	PAC_11
Pakkaustyyppi tekstimuotoisena		PAC_11
Mitattu ominaisuus (pakkaus)	Nettopaino, bruttopaino, bruttotilavuus	MEA_11
Nettopaino (pakkaus)		MEA_11
Bruttopaino (pakkaus)		MEA_11
Bruttotilavuus (pakkaus)		MEA_11
Mittayksikkö (pakkaus)	UN/ECE suositus numero 20: kilogramma, litra, kuutiometri	MEA_11
Mitta-arvo (pakkaus)		MEA_11
Toimitusrivin tunnus		LIN_17
Tuotekoodi		LIN_17
Tuotekoodin tyyppi	EAN-koodi, tilaajan tuotekoodi, valmistajan tuotekoodi	LIN_17
EAN-tuotekoodi		LIN_17
Tilaajan tuotekoodi		LIN_17
Valmistajan tuotekoodi		LIN_17
Tuotteen tyyppi	Hyödyke	LIN_17
Lisätunniste		PIA_17
Lisätunnisteen tyyppi	EAN-koodi, DUN-koodi, tilaajan tuotekoodi toimittajan tuotekoodi	PIA_17
EAN-tuotekoodi		PIA_17
DUN-koodi		PIA_17
Tilaajan tuotekoodi		PIA_17
Valmistajan tuotekoodi		PIA_17
Tuotekuvauksen tyyppi	Tuotteen nimi	IMD_17
Tuotteen nimi		IMD_17
Tuotekuvausteksti		IMD_17
Mitattu ominaisuus (tuote)	Nettopaino, bruttopaino, bruttotilavuus	MEA_17
Nettopaino (tuote)		MEA_17
Bruttopaino (tuote)		MEA_17
Bruttotilavuus (tuote)		MEA_17
Mittayksikkö (tuote)	UN/ECE suositus numero 20: kilogramma, litra, kuutiometri	MEA_17
Mitta-arvo (tuote)		MEA_17
Määrän tyyppi	Toimitettu määrä, tilattu määrä	QTY_17
Toimitettu määrä		QTY_17
Tilattu määrä		QTY_17
Määrä		QTY_17

Määrän mittayksikkö	UN/ECE suositus numero 20 Esim: kilogramma, kappale, litra	QTY_17
Päivämäärän tyyppi (tuotteeseen liittyvä)	Tilaajan ilmoittama toimitusaika, toimitus terminaalissa, valmistuspäivä, parasta ennen-päivä, viimeinen käyttöpäivä	DTM_17
Tilaajan ilmoittama toimitusaika (tuotteeseen liittyvä)	Aika, jolloin toimituksen on oltava alkuperäisen tilauksen tehneen osapuolen ilmoittamassa paikassa, kuten myymälässä	DTM_17
Toimitus terminaalissa (tuotteeseen liittyvä)		DTM_17
Valmistuspäivä		DTM_17
Parasta ennen-päivä		DTM_17
Viimeinen käyttöpäivä		DTM_17
Päivämäärä (tuotteeseen liittyvä)		DTM_17
Päivämäärän muoto (tuotteeseen liittyvä)	YYYYMMDD, YYYYMMDDHHMM	DTM_17
Osapuolen rooli (tuotteeseen liittyvä)	Lähettäjä, tavaran toimittaja	NAD_17
Lähettäjä (tuotteeseen liittyvä)		NAD_17
Tavaran toimittaja (tuotteeseen liittyvä)		NAD_17
Osapuolen tunniste (tuotteeseen liittyvä)	OVT-tunnus, Y-tunnus, ALV/VAT-tunnus, EAN-koodi, ostajan osapuolitunnus, myyjän osapuolitunnus	NAD_17
OVT-tunnus (tuotteeseen liittyvä)		NAD_2
Y-tunnus (tuotteeseen liittyvä)		NAD_2
ALV-tunnus (tuotteeseen liittyvä)		NAD_2
VAT-tunnus (tuotteeseen liittyvä)		NAD_2
EAN-koodi (tuotteeseen liittyvä)		NAD_2
Ostajan osapuolitunnus (tuotteeseen liittyvä)		NAD_2
Myyjän osapuolitunnus (tuotteeseen liittyvä)		NAD_2
Yhtiön nimi (tuotteeseen liittyvä)		NAD_17
Toimipaikka tai yksikkö (tuotteeseen liittyvä)		NAD_17
Lähiosoite (tuotteeseen liittyvä)		NAD_17
Postilokero (tuotteeseen liittyvä)		NAD_17
Postitoimipaikka (tuotteeseen liittyvä)		NAD_17
Postinumero (tuotteeseen liittyvä)		NAD_17
Maa (tuotteeseen liittyvä)	2-merkkinen YK:n maakoodi (ISO 3166)	NAD_17
Vapaamuotoisen tekstin tyyppi (tuotteeseen liittyvä)	Toimitusrivin yleistietoa	FTX_17
Tavaraan liittyvää yleistä tietoa (tuotteeseen liittyvä)		FTX_17

Vapaamuotoinen teksti (tuotteeseen liittyvä)		FTX_17
Arvon tyyppi (toimitusriviin liittyvä)	Rivin veroton brutto	MOA_17
Rivin veroton brutto (toimitusriviin liittyvä)		MOA_17
Arvo (toimitusriviin liittyvä)		MOA_17
Yksikköhinnan tyyppi	Veroton bruttohinta, veroton nettohinta, verollinen bruttohinta, verollinen nettohinta	PRI_17
Veroton bruttohinta		PRI_17
Veroton nettohinta		PRI_17
Verollinen bruttohinta		PRI_17
Verollinen nettohinta		PRI_17
Yksikköhinta		PRI_17
Hinnoitteluyksikkö	Kappaleelta, kilogrammalta	PRI_17
Yksikköhinnan määräytymisperuste	Sopimuksen mukainen hinta, vähittäishinta	PRI_17
Sopimuksen mukainen hinta		PRI_17
Vähittäishinta		PRI_17
Verotyyppi	ALV	TAX_17
Arvon lisävero		TAX_17
Veroprosentti	Muotoa NN.NNNN	TAX_17
Verokohtelu	Normaali veroprosentti, yhteisömyynti, veroton myynti ulkomaille	TAX_17
Normaali veroprosentti		TAX_17
Yhteisömyynti		TAX_17
Veroton myynti ulkomaille		TAX_17
Viitteen tyyppi (tuotetta koskeva)	Korvatun tuotteen tunnus, eränumero, tilaajan tilauksen tunnus, asiakkaan viite, alkuperäisen myymälän tilauksen tunnus, toimittajan tilaukselle antama tunnus	RFF_18
Korvatun tuotteen tunnus		RFF_18
Eränumero		RFF_18
Tilaajan tilauksen tunnus (tuotetta koskeva)		RFF_18
Alkuperäisen myymälän tilauksen tunnus (tuotetta koskeva)		RFF_18
Toimittajan tilaukselle antama tunnus (tuotetta koskeva)		RFF_18
Asiakkaan viite (tuotetta koskeva)		RFF_18
Viite (tuotetta koskeva)		RFF_18
Viitteen rivinumero (tuotetta koskeva)		RFF_18
Viitteen päivämäärä (tuotetta koskeva)		DTM_18

Viitteen päivämäärän muoto (tuotetta koskeva)	YYYYMMDD, YYYYMMDDHHMM	DTM_18
Hyllypaikka		LOC_20
Hyllypaikkakoodi		LOC_20
Hyllypaikkateksti		LOC_20
Alennuksen tunnistekoodi		ALC_26
Lisän tunnistekoodi		ALC_26
Alennuksen teksti		ALC_26
Lisän teksti		ALC_26
Alennusprosentti		PCD_26
Lisäprosentti		PCD_26
Kontrolliluku	Kokonaisbruttopaino, kokonaisnettopaino, pakkausten kokonaismäärä, toimituksen kokonaistilavuus	CNT
Kokonaisbruttopaino		CNT
Kokonaisnettopaino		CNT
Kokonaistilavuus		CNT
Pakkausten kokonaismäärä		CNT
Kontrolliluvun mittayksikkö	UN/ECE suositus numero 20: kappale, kilogramma, litra, kuutiometri	CNT
Toimituksen arvo (verollinen) (koko toimitustietosanomaa koskeva)		MOA
Segmenttien lukumäärä sanomassa		UNT

LUOKKAKAAVIO



UNH SANOMAN ALKUNIMIÖ

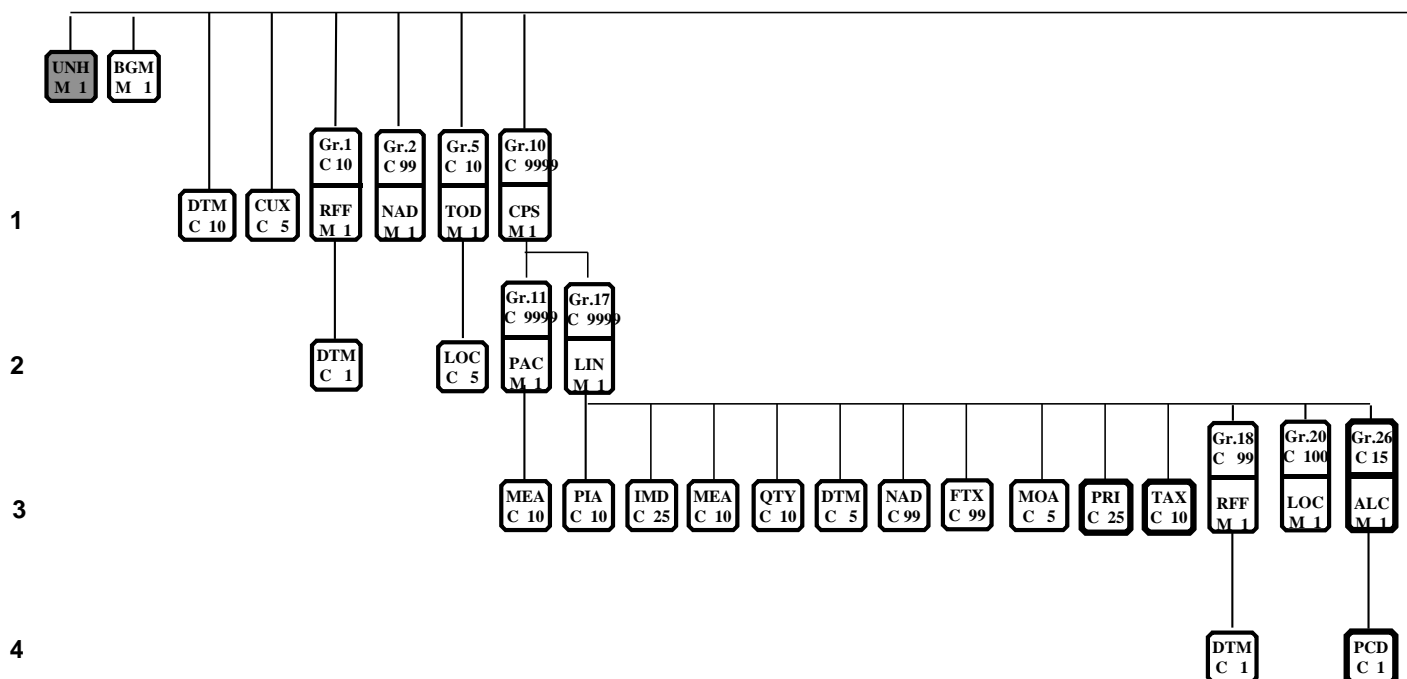
0062 MESSAGE REFERENCE NUMBER	M	an..14	Sanoman viite, esim. sanoman yksikäsitteinen lähetys-kertakohtainen tunnus
S009 MESSAGE IDENTIFIER	M		
0065 Message type identifier	M	an..6	Vakio 'DESADV' 'PRIDES'
0052 Message type version number	M	an..3	Vakio 'D'
0054 Message type release number	M	an..3	Vakio '00A'
0051 Controlling agency	M	an..2	Vakio 'UN'
0057 Association assigned code	C	an..6	Vakio 'FI0092' (DESADV) Vakio 'FI0093' (PRIDES)
0068 COMMON ACCESS REFERENCE	C	an..35	
S010 STATUS OF THE TRANSFER	C		
0070 Sequence message transfer number	M	n..2	
0073 First/last sequence message transfer indication	C	a1	

Huomautus:

Välitettäessä sanomalla hintatietoja on elementin S009/0065 arvo 'PRIDES', jolloin elementti S009/0057 saa arvon 'FI0093'. Muussa tapauksessa elementin S009/0065 arvo on 'DESADV', jolloin elementti S009/0057 saa arvon 'FI0092'.

Esimerkki:

UNH+1+PRIDES:D:00A:UN:FI0093'



BGM TOIMITUSTIETOSANOMAN TUNNISTETIEDOT

C002 DOCUMENT/MESSAGE NAME	C	1	
1001 Document name code	C	an..3	'271' = (Packing list) Kuormakirja (kollitaso) '351' = (Despatch advice) Lähetys- eli toimitusluettelo (tuotetaso)
1131 Code list identification code	C	an..3	
3055 Code list responsible agency code	C	an..3	
1000 Document name	C	an..35	
C106 DOCUMENT/MESSAGE IDENTIFICATION	C	1	
1004 Document identifier	C	an..35	Toimitustietosanom in tunnus
1056 Version identifier	C	an..9	
1060 Revision identifier	C	an..6	
1225 MESSAGE FUNCTION CODE	C	1 an..3	'9' = (Original) Uusi / alkuperäinen
4343 RESPONSE TYPE CODE	C	1 an..3	

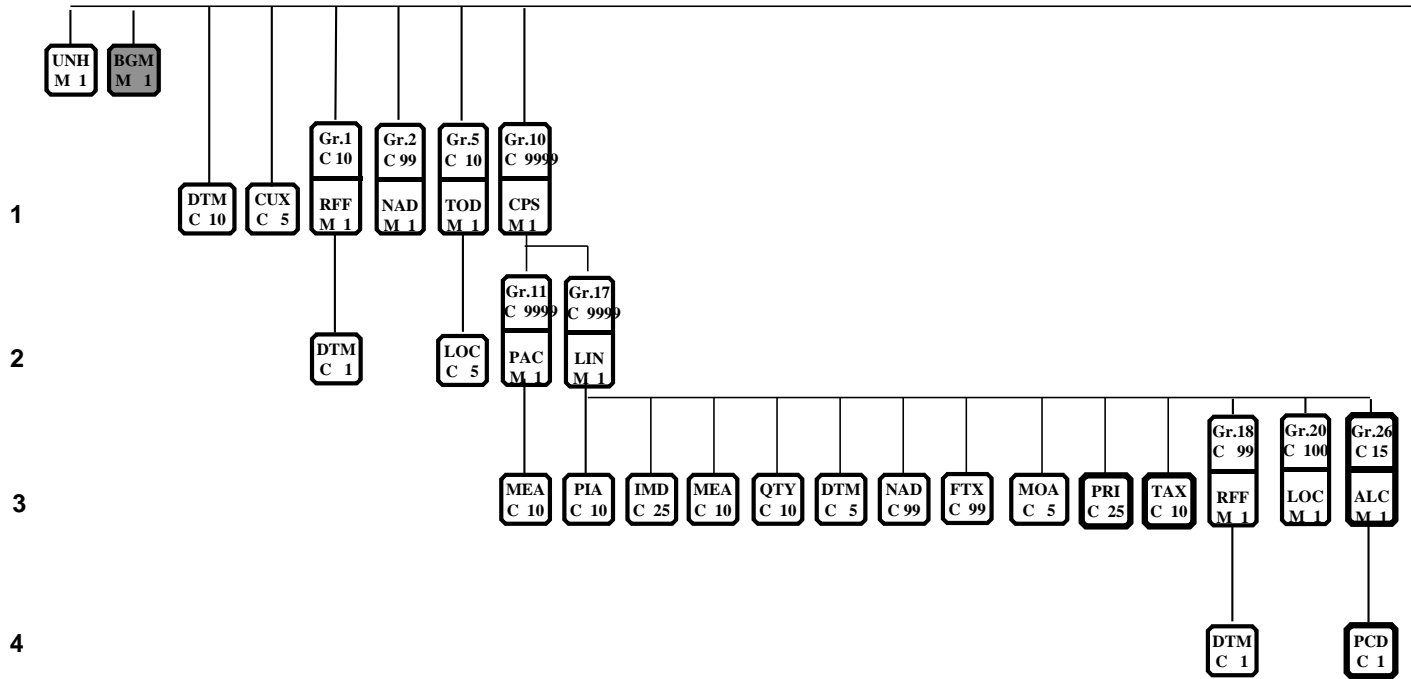
Huomautus:

Elementin C002/1001 arvoa '271' käytetään, kun sanomalla ilmoitetaan pakkaustason tietoa eikä sanomalla lähetetä segmenttiryhmän 10 LIN-segmenttin sekä sen alla olevien segmenttien tietoja eli tuotetason tietoja. Jos sanomalla ilmoitetaan tuotetason tietoja eli segmenttiryhmä 10 LIN-segmentti ja sen alla olevat segmentit ovat käytössä, saa elementti C002/1001 arvon '351'. Ilmoitettaessa ainoastaan pakkaustason tietoja, on sanoma tarkoitettu lähetettäväksi lähinnä kuljetusyhtiölle.

Sanomalla lähetetään ainoastaan uuden lähetysluettelon tai kuormakirjan tietoja. Jos aiemmin lähetetyn sanoman tietoja on jostakin syystä muutettava tai lähetetty sanoma halutaan peruuttaa, on se tehtävä partnereiden välisen keskinäisen sopimuksen mukaan. Sanomaa ei ole tarkoitettu käytettäväksi tähän tarkoitukseen.

Esimerkki:

BGM+351+123456A/89+9'



DTM TOIMITUKSEN PÄIVÄMÄÄRÄT

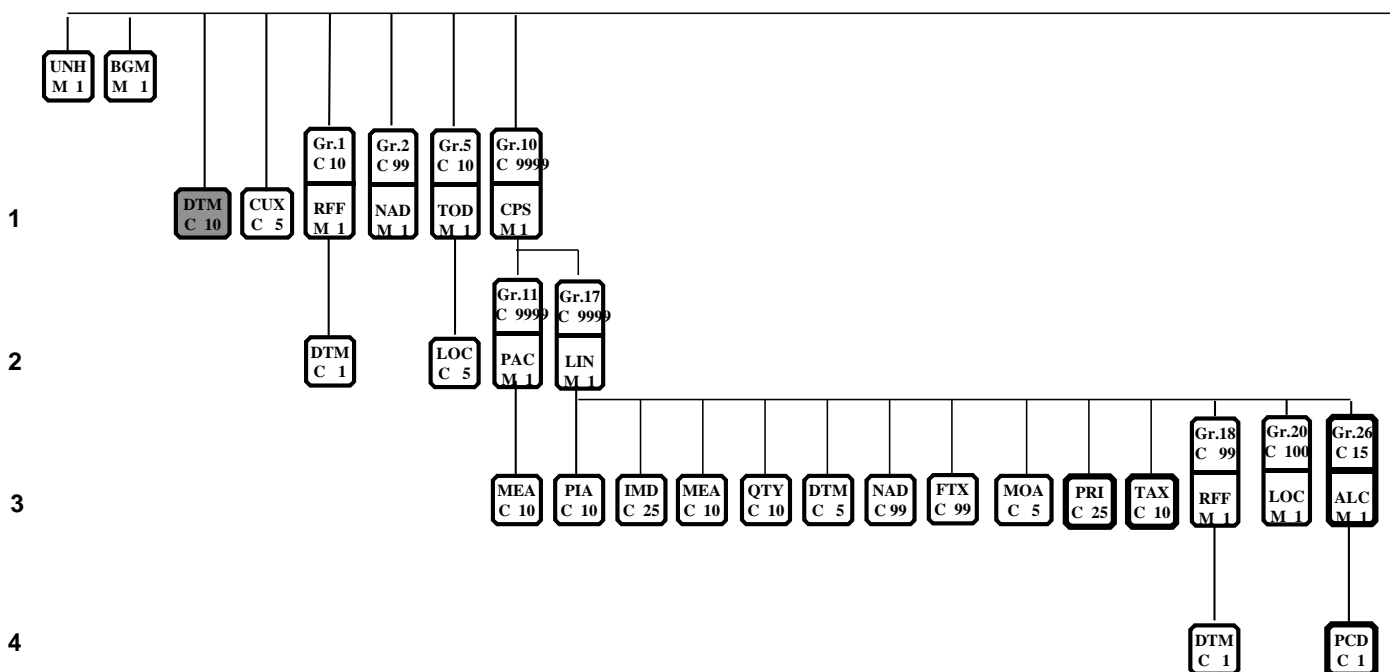
C507 DATE/TIME/PERIOD	M	1	
2005 Date or time or period function code qualifier	M	an..3	'2' = (Delivery date/time, requested) Tilaaajan ilmoittama toimitusaika (esim. tavara myymälässä) '11' = (Despatch date and or time) Lähetysaika '35' = (Delivery date/time, actual) Toimitus terminaalissa tms. '137' = (Document message date/time) Toimitustietosanom an päivämäärä
2380 Date or time or period value	C	an..35	Toimitustietosanom an päivämäärä tai toimitukseen liittyvä päivä ja aika
2379 Date or time or period format code	C	an..3	'102' = CCYYMMDD '203' = CCYYMMDDHHMM

Huomautus:

Elementin C507/2005 arvoa '2' käytetään esitettäessä alkuperäisen tilauksen lähettäjän ilmaisemaa toimitusaikaa eli aikaa, jolloin tavaran halutaan olevan alkuperäisen tilauksen lähettäjän ilmaisemassa paikassa, esimerkiksi myymälässä. Elementin C507/2005 arvoa '35' käytetään ilmoitettaessa toimitusaikaa paikassa, johon tavaran lähettäjä on sitoutunut tavaran toimittamaan, esimerkiksi aikaa, jolloin tavara on toimitettuna terminaalissa.

Esimerkki:

DTM+35:20031211:102'

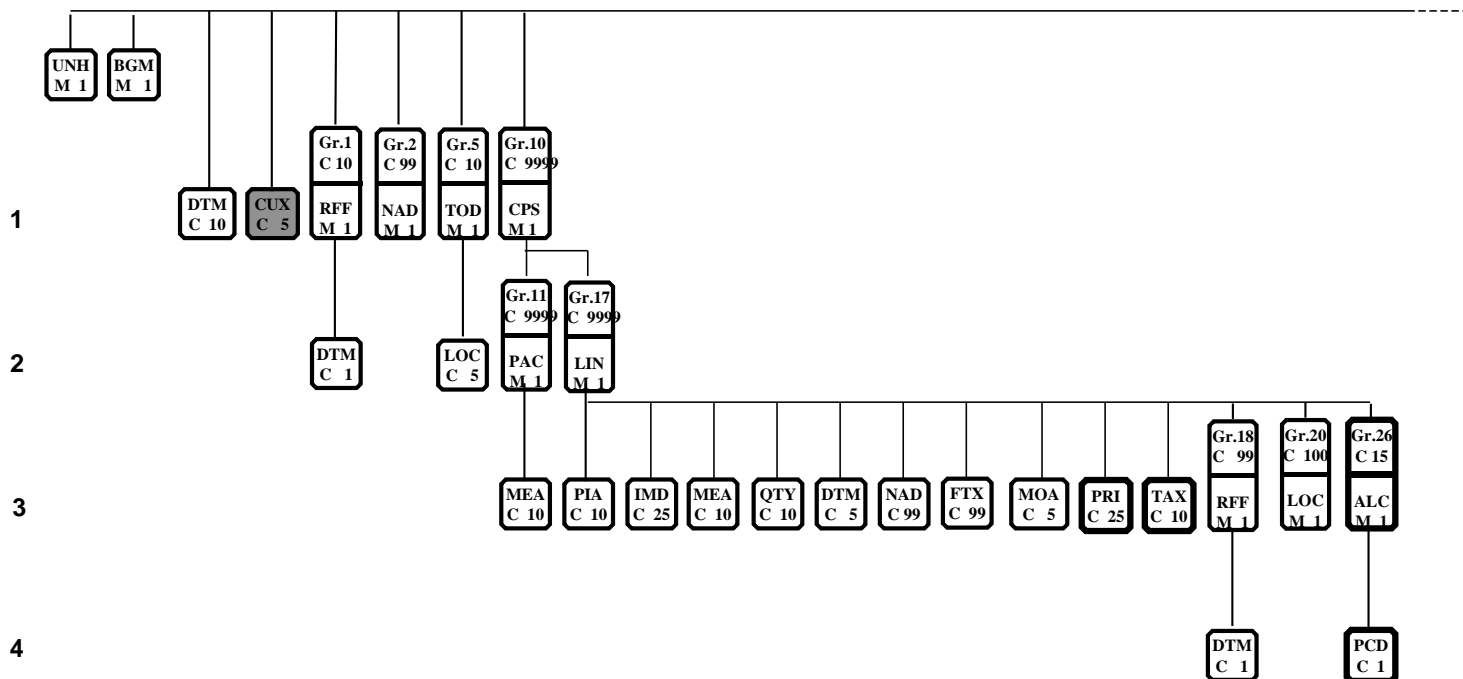


CUX VALUUTTATIEDOT

C504 CURRENCY DETAILS	C	1	
6347 Currency usage code qualifier	M	an..3	'1' = (Charge payment currency) Maksvaluutta
6345 Currency identification code	C	an..3	Valuutta (Kolmikirjaiminen, standardin ISO 4217 mukainen koodi)
6343 Currency type code qualifier	C	an..3	
6348 Currency rate value	C	n..4	
C504 CURRENCY DETAILS	C	1	
6347 Currency usage code qualifier	M	an..3	
6345 Currency identification code	C	an..3	
6343 Currency type code qualifier	C	an..3	
6348 Currency rate value	C	n..4	
5402 CURRENCY EXCHANGE RATE	C	1	n..12
6341 EXCHANGE RATE CURRENCY MARKET IDENTIFIER	C	1	an..3

Esimerkki:

CUX+1:EUR'



RFF TOIMITUSTIETOSANOMAKOHTAISET VIITTEET

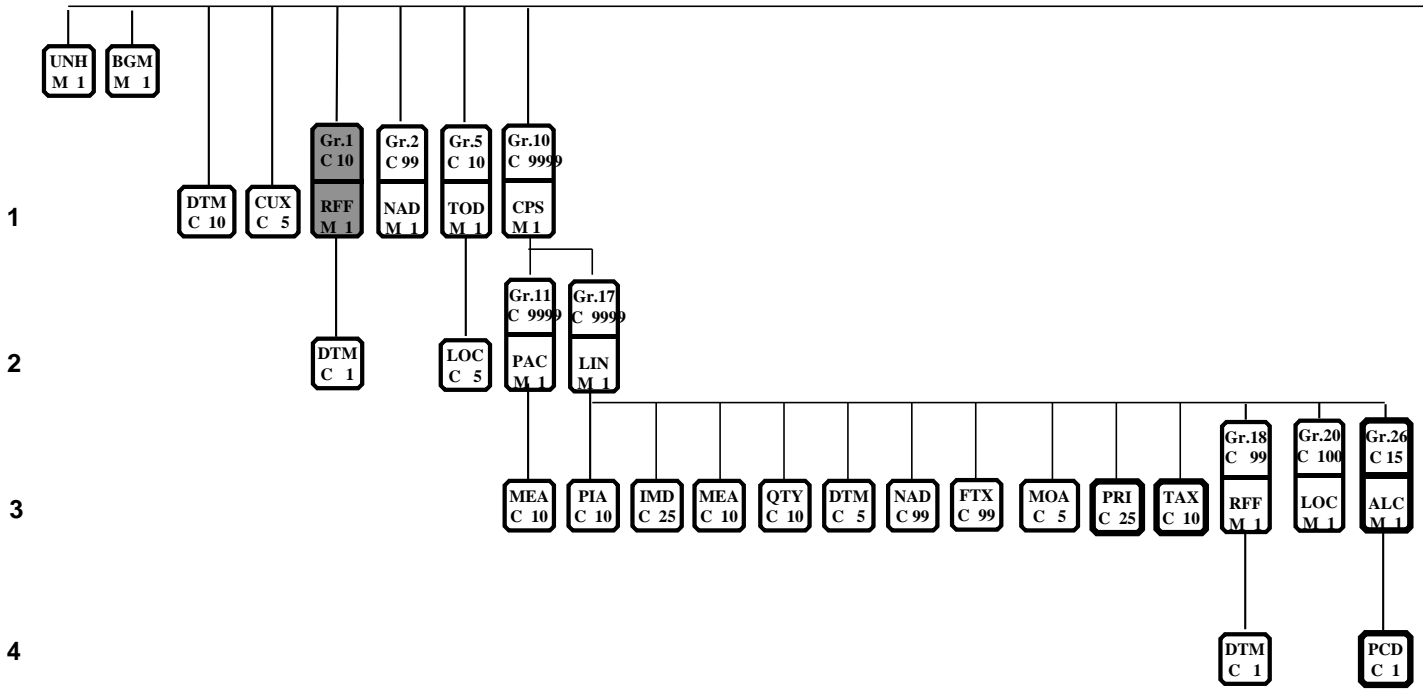
C506 REFERENCE	M	1	
1153 Reference function code qualifier	M	an..3	'CO' = (Buyers order number) Tilaaajan tilauksen tunnus 'CR' = (Customer reference number) Asiakkaan viite 'OP' = (Original purchase order number) Alkuperäisen tilauksen tunnus (esim. myymälän antama tunnus) 'VN' = (Order number (supplier)) Toimittaja antaa tunnus tilaukselle
1154 Reference identifier	C	an..35	Viitteen tunnus
1156 Document line identifier	C	an..6	
4000 Reference version identifier	C	an..35	
1060 Revision identifier	C	an..6	

Huomautus:

Elementin C506/1153 arvoa 'CO' käytetään ilmaistaessa toimitukseen liittyvän tilauksen tunnusta. Koodiarvoa 'OP' käytetään ilmoitettaessa alkuperäisen tilauksen, esimerkiksi myymälän tekemän tilauksen, tunnusta. Koodiarvoa 'VN' käytetään ilmaisemaan tunnusta, jonka toimittaja on antanut vastaanottamalleen tilaukselle tallettaessaan sitä tietojärjestelmiinsä. Koodiarvolla 'CR' esitetään tilaaajan tilaukselle antama tieto (esimerkiksi kustannustili), jota tavaran toimittaja ei varsinaisesti käytä tavaran toimituksessa, mutta joka palautetaan toimitustietojen yhteydessä tavaran vastaanottajalle, koska se voi olla oleellinen tieto käsiteltäessä tavaraa tai siihen liittyviä tietoja vastaanottajan organisaatiossa.

Esimerkki:

RFF+CO:123456/03'



DTM TOIMITUSTIETOSANOMAKOHTAISEN VIITTEEN PÄIVÄYS

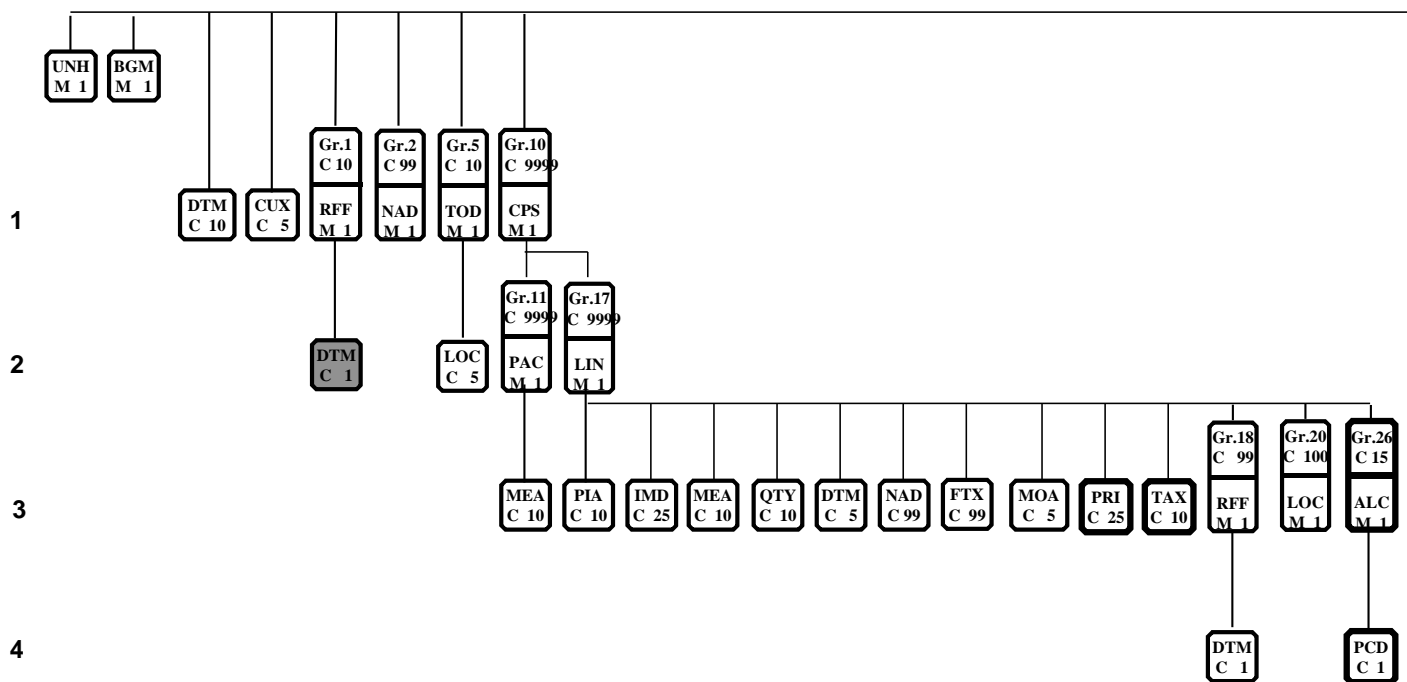
C507	DATE/TIME/PERIOD		M	1		
2005	Date or time or period function code qualifier	M	an..3		'171' = (Reference date/time)	Viitteen päivämäärä
2380	Date or time or period value	C	an..35			Viitteen päivämäärä
2379	Date or time or period format code	C	an..3		'102' = CCYYMMDD	'203' = CCYYMMDDHHMM

Huomautus:

Tällä segmentillä esitetään edellä olevassa RFF-segmentissä esitettyyn viitteeseen liittyvä päivämäärä, esimerkiksi tilauksen päiväys.

Esimerkki:

DTM+171:20031210:102'



NAD OSAPUOLEN IDENTIFIOINTI, NIMI JA OSOITE

3035 PARTY FUNCTION CODE QUALIFIER	M	1	an..3	'BY' = (Buyer) Ostaja 'CA' = (Carrier) Kuljetusliike 'CN' = (Consignee) Lähettyksen vastaanottaja (esim. terminaali) 'CZ' = (Consignor) Lähetittäjä (tavarantoimittaja) 'DP' = (Delivery party) Toimitusosoite (esim. myymälä)
C082 PARTY IDENTIFICATION DETAILS	C	1		
3039 Party identifier	M		an..35	Osapuolen tunnus OVT-tunnus: 0037 + y-tunnus + mahdollinen maksimissaan 5-numeroinen yksikkötunnus
1131 Code list identification code	C		an..3	'52' = (Value added tax identification) ALV/VAT-tunnus '100' = (Enhanced party identification) OVT-tunnus '167' = (Tax party identification) Verottajan luettelo (Y-tunnus)
3055 Code list responsible agency code	C		an..3	'9' = EAN (International Article Numbering association) '91' = (Assigned by seller or seller's agent) Myyjän luettelo '92' = (Assigned by buyer or buyer's agent) Ostajan luettelo
C058 NAME AND ADDRESS	C	1		
3124 Name and address description	M		an..35	
3124 Name and address description	C		an..35	
3124 Name and address description	C		an..35	
3124 Name and address description	C		an..35	
3124 Name and address description	C		an..35	
C080 PARTY NAME	C	1		
3036 Party name	M		an..35	Osapuolen nimi
3036 Party name	C		an..35	Yksikön tai toimipaikan nimi
3036 Party name	C		an..35	
3036 Party name	C		an..35	
3036 Party name	C		an..35	
3045 Party name format code	C		an..3	
C059 STREET	C	1		
3042 Street and number or post office box identifier	M		an..35	Osapuolen lähiosoite tai postilokero

3042 Street and number or post office C box identifier	an..35		
3042 Street and number or post office C box identifier	an..35		
3042 Street and number or post office C box identifier	an..35		
3164 CITY NAME	C 1	an..35	Osapuolen postitoimipaikka
C819 COUNTRY SUB-ENTITY DETAILS	C 1		
3229 Country sub-entity name code	C	an..9	
1131 Code list identification code	C	an..3	
3055 Code list responsible agency code	C	an..3	
3228 Country sub-entity name	C	an..35	
3251 POSTAL IDENTIFICATION CODE	C 1	an..17	Osapuolen postinumero
3207 COUNTRY NAME CODE	C 1	an..3	Osapuolen maa (2-merkkinen maakoodi (ISO 3166))

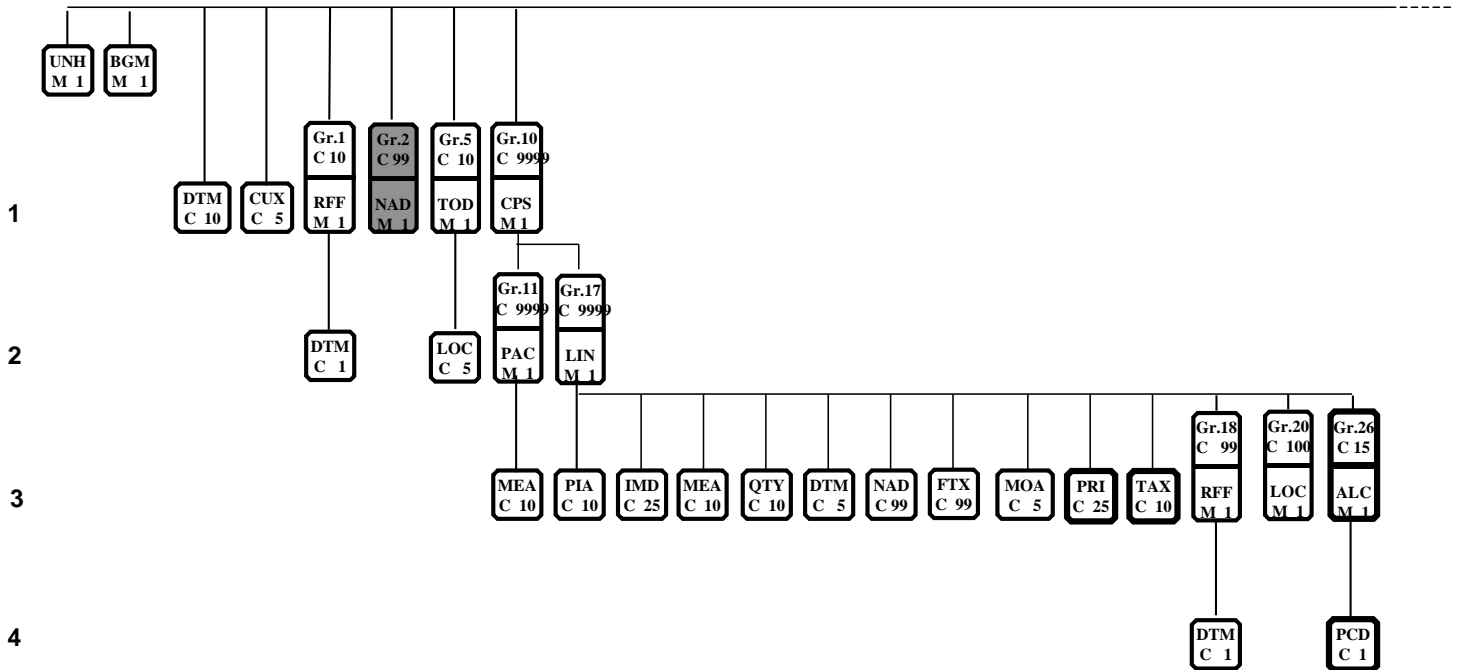
Huomautus:

Elementin 3035 arvoa 'CN' käytetään ilmaisemaan joko varsinaista vastaanottajaa tai paikkaa, jonne toimittaja toimittaa tavaran (esimerkiksi terminaali) sopimuksen mukaan, sekä koodiarvoa 'DP' ilmoittamaan lopullista toimitusosoitetta (esimerkiksi myymälä), mikäli CN:llä on ilmoitettu tavaran välivarastoiva osapuoli.

Jos tavara toimitetaan vastaanottajalle, jolla on esimerkiksi samalla paikkakunnalla useita toimipaikkoja, kuten myymälöitä, on elementin C080/3036 ensimmäisessä toistossa esitettävä kyseisen yhtiön nimi ja toisessa toistossa kyseisen toimipaikan nimi, mikäli elementissä C082/3039 esitetty osapuolitunnus ei erottele eri toimipaikkoja.

Esimerkki:

NAD+DP+003701234567123:100++YRITYS OY:HEINÄPÄÄ+ISOKATU 111+OULU++90120+FI'

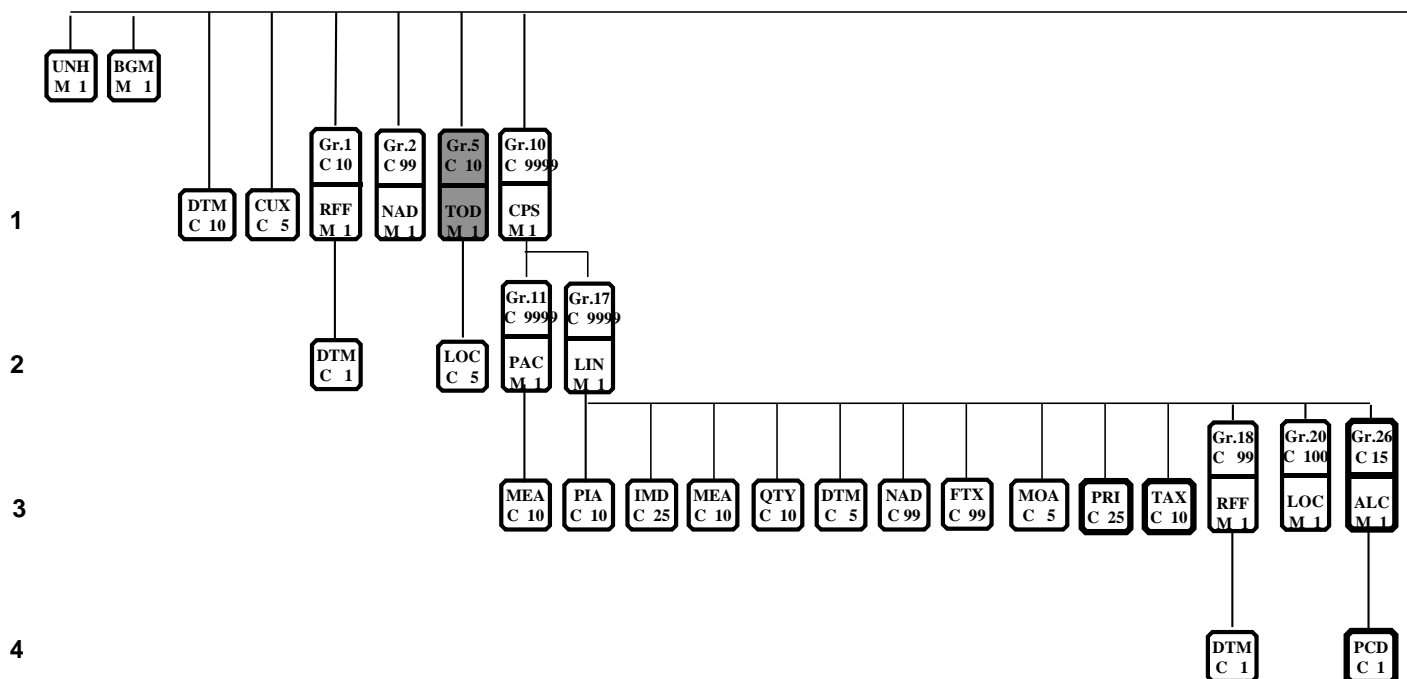


TOD TOIMITUSEHTO

4055 DELIVERY OR TRANSPORT TERMS FUNCTION CODE	C 1	an..3	'6' = (Delivery condition) Toimitusehto
4215 TRANSPORT CHARGES PAYMENT METHOD CODE	C 1	an..3	
C100 TERMS OF DELIVERY OR TRANSPORT	C 1		
4053 Delivery or transport terms description code	C	an..3	Toimitusehtokoodi
1131 Code list identification code	C	an..3	'106' = Incoterms 1980 Jos ei arvoa, tarkoitetaan Incoterms 1990 'Z2K' = Incoterms 2000 'ZF1' = Finnterms/88 'ZF2' = Finnterms/91 'ZF3' = Finnterms/01 'ZCO' = Combiterms 'ZZZ' = (Mutually defined) Keskenään sovittu
3055 Code list responsible agency code	C	an..3	
4052 Delivery or transport terms description	C	an..70	Toimitusehto tekstimuodossa, lisäselvitykset
4052 Delivery or transport terms description	C	an..70	Toimitusehto tekstimuodossa, lisäselvitykset

Esimerkki:

TOD+6++CPT:Z2K::KUORMAN TUKEMINEN VASTAANOTTAJAN KUSTANNUKSELLA'

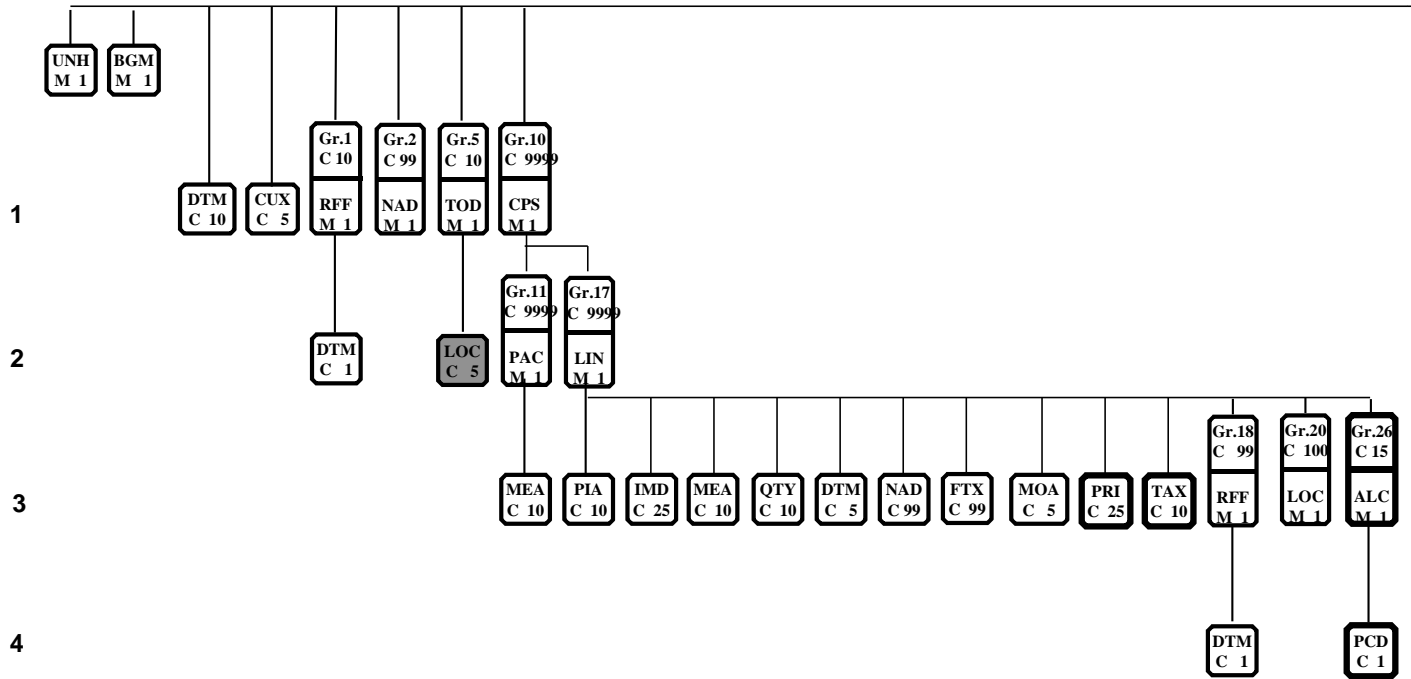


LOC TOIMITUSEHDON PAIKKATIETO

3227 LOCATION FUNCTION CODE QUALIFIER	M 1	an..3	'1' = (Place of terms of delivery) Toimitusehdon paikka
C517 LOCATION IDENTIFICATION	C 1		
3225 Location name code	C	an..25	Paikan koodattu nimi tai muu tunniste
1131 Code list identification code	C	an..3	'16' = (Postcode directory) Postinumeroluettelo '37' = (Railway locations) Rautatieliikenne- paikka '145' = (Airport/city) Lentokenttä/kaupunki '156' = (Location of goods) UN/LOCODE '227' = (City) Kuntakoodi
3055 Code list responsible agency code	C	an..3	
3224 Location name	C	an..256	Paikan nimi tekstimuodossa
C519 RELATED LOCATION ONE IDENTIFICATION	C		
3223 First related location name code	C	an..25	
1131 Code list identification code	C	an..3	
3055 Code list responsible agency code	C	an..3	
3222 First related location name	C	an..70	
C553 RELATED LOCATION TWO IDENTIFICAT. IDENTIFICATION	C 1		
3233 Second related location name code	C	an..25	
1131 Code list identification code	C	an..3	
3055 Code list responsible agency code	C	an..3	
3232 Second related location name	C	an..70	
5479 RELATION CODE	C 1	an..3	

Esimerkki:

LOC+1+FIHEL:156::HELSINKI'



CPS PAKKAUKSEN TUNNUS

7164 HIERARCHICAL STRUCTURE LEVEL IDENTIFIER	M 1	an..35	Pakkauksen tai pakkauskerroksen tunnus (esim. SSCC)
7166 HIERARCHICAL STRUCTURE PARENT IDENTIFIER	C 1	an..35	Kootun pakkauksen tai pakkauskerroksen tunnus
7075 PACKAGING LEVEL CODE	C 1	an..3	Pakkauskerroksen numero

Huomautus:

Segmentillä voidaan ilmoittaa pakkauksen tai pakkauskerroksen tunnus. Jos on esitettävä pakkausten hierarkisia suhteita, ilmaisee elementti 7164 pakkauksen tunnuksen ja elementti 7166 pakkauksen, johon elementissä 7164 esitetty pakkaus on pakattu. Esimerkiksi elementissä 7164 ilmaistaan laatikon tunnus ja elementissä 7166 lava, jolla laatikko on. Elementti 7075 ilmaisee elementissä 7164 esitetyn pakkauksen tason pakkaushierkiassa siten, että uloin pakkaustaso saa järjestysnumeron ”1”, tämän sisällä olevat pakkaukset pakkaustason ”2” jne. Pakkaustasojen käyttämisestä sanomassa on syytä sopia partnereiden kesken.

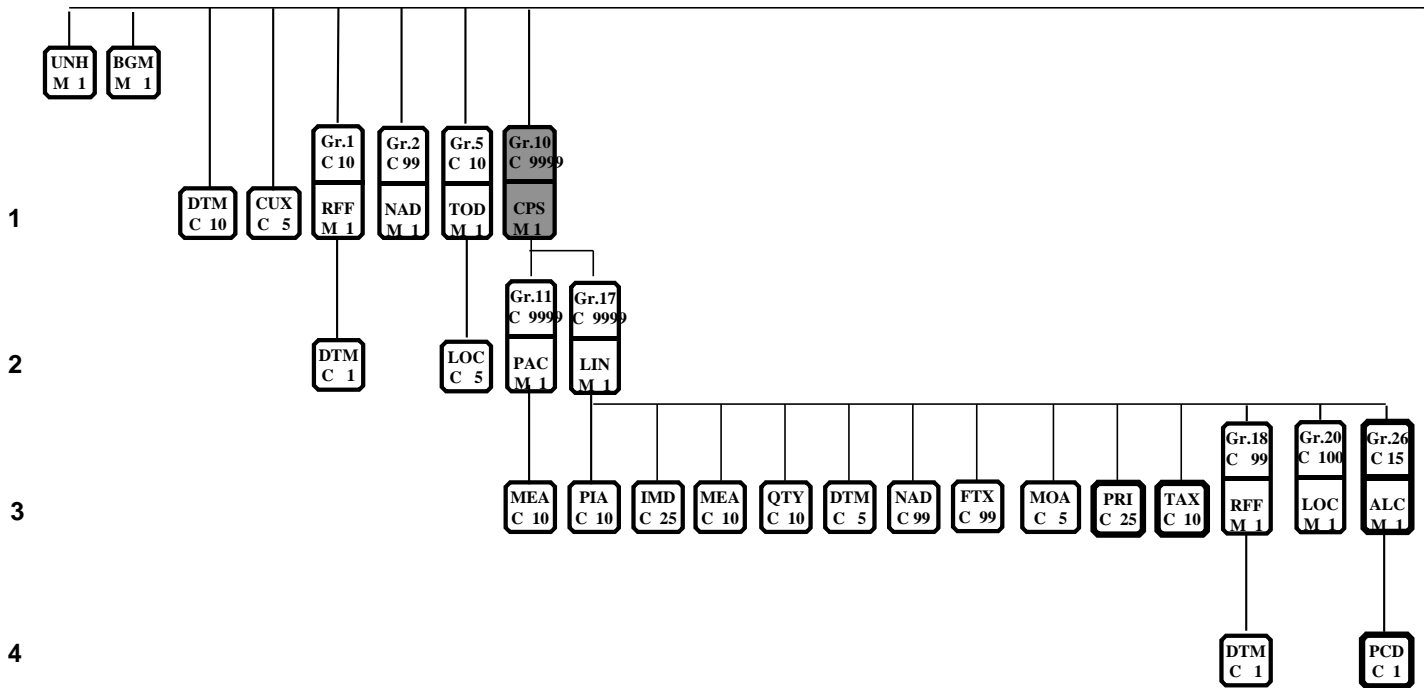
Jos on esitettävä pakkauksen sijainti lavalla, voidaan se esittää elementissä 7075 antamalla siinä tiedot laatikon sijainnista tietyssä laatikkopinossa ja tietyssä kerroksessa. Nämä tiedot erotetaan toisistaan jollakin merkillä, kuten viivalla (-). Jos laatikko, jonka tunnus on 12345678, sijaitsee lavan 12345 laatikkopinon 2 kerroksessa 5, on segmentti muotoa CPS+12345678+12345+2-5'. Pakkauksen sijainnin ilmoittamisesta edellä kuvatulla tavalla on kuitenkin aina sovittava erikseen partnereiden kesken.

Jos ei ole tarvetta ilmoittaa pakkaustietoa tai erotella pakkauksia tunnisteen mukaan tai pakkaustunnusta ei ole, on suositeltavaa, että segmenttiä pidetään dummy-segmenttinä asetettamalla elementin 7164 arvoksi 1, jolloin segmentti on muotoa: CPS+1'.

Esimerkki:

CPS+123A++1'

CPS+1122+123A+2'

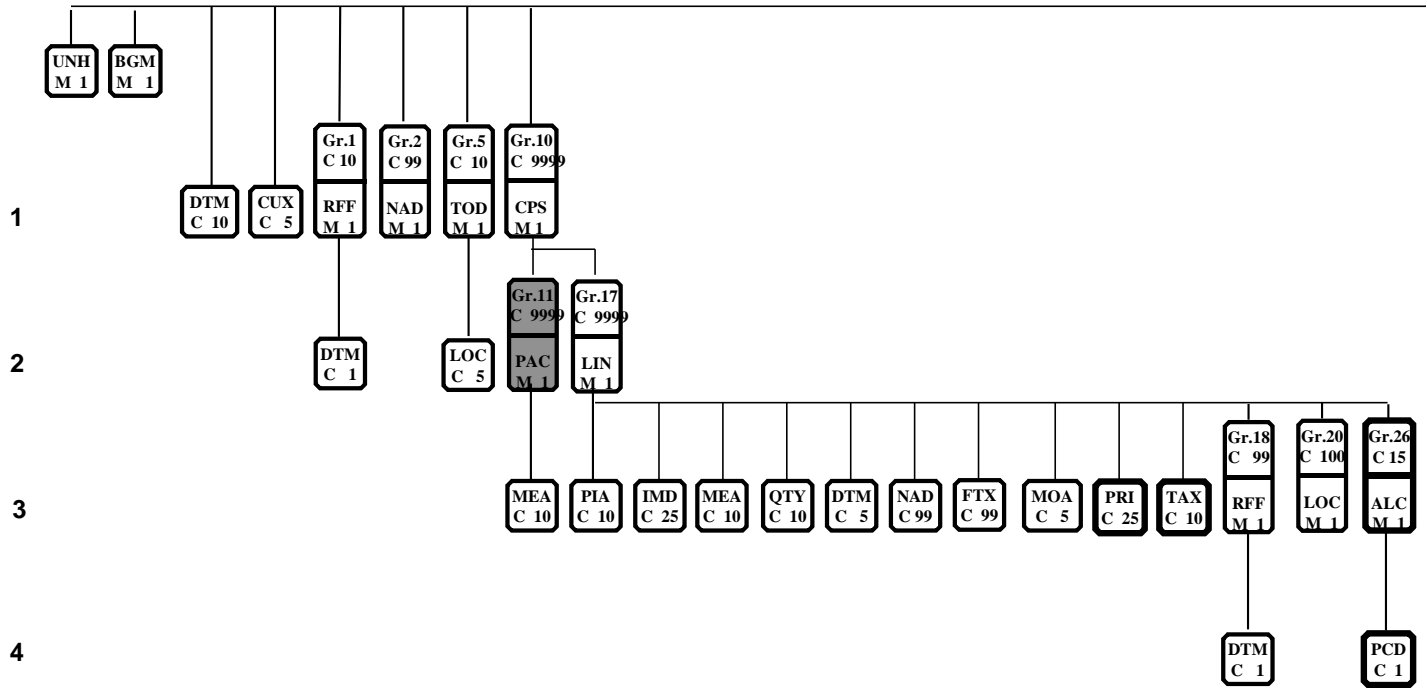


PAC PAKKAUSTYYPPI

7224 PACKAGE QUANTITY	C	1	n..8	Pakkausten lukumäärä
C531 PACKAGING DETAILS	C	1		
7075 Packaging level code	C		an..3	
7233 Packaging related description code	C		an..3	
7073 Packaging terms and conditions code	C		an..3	
C202 PACKAGE TYPE	C	1		
7065 Package type description code	C		an..17	Pakkaustyyppikoodi UN/ECE Suositus No 21
1131 Code list identification code	C		an..3	'161' = (Goods description) Tavaraa koskeva koodi
3055 Code list responsible agency code	C		an..3	'6' = UN/ECE '91' = (Assigned by seller or seller's agent) Myyjän luettelo '92' = (Assigned by buyer or buyer's agent) Ostajan luettelo
7064 Type of packages	C		an..35	Pakkaustyyppi tekstimuotoisena
C402 PACKAGE TYPE IDENTIFICATION	C	1		
7077 Description format code	M		an..3	
7064 Type of packages	M		an..35	
7143 Item type identification code	C		an..3	
7064 Type of packages	C		an..35	
7143 Item type identification code	C		an..3	
C532 RETURNABLE PACKAGE DETAILS	C	1		
8395 Returnable package freight payment responsibility code	C		an..3	
8393 Returnable package load contents code	C		an..3	

Esimerkki:

PAC+5++BX:161:6:LAATIKKO'



MEA PAKKAUKSEN MITAT

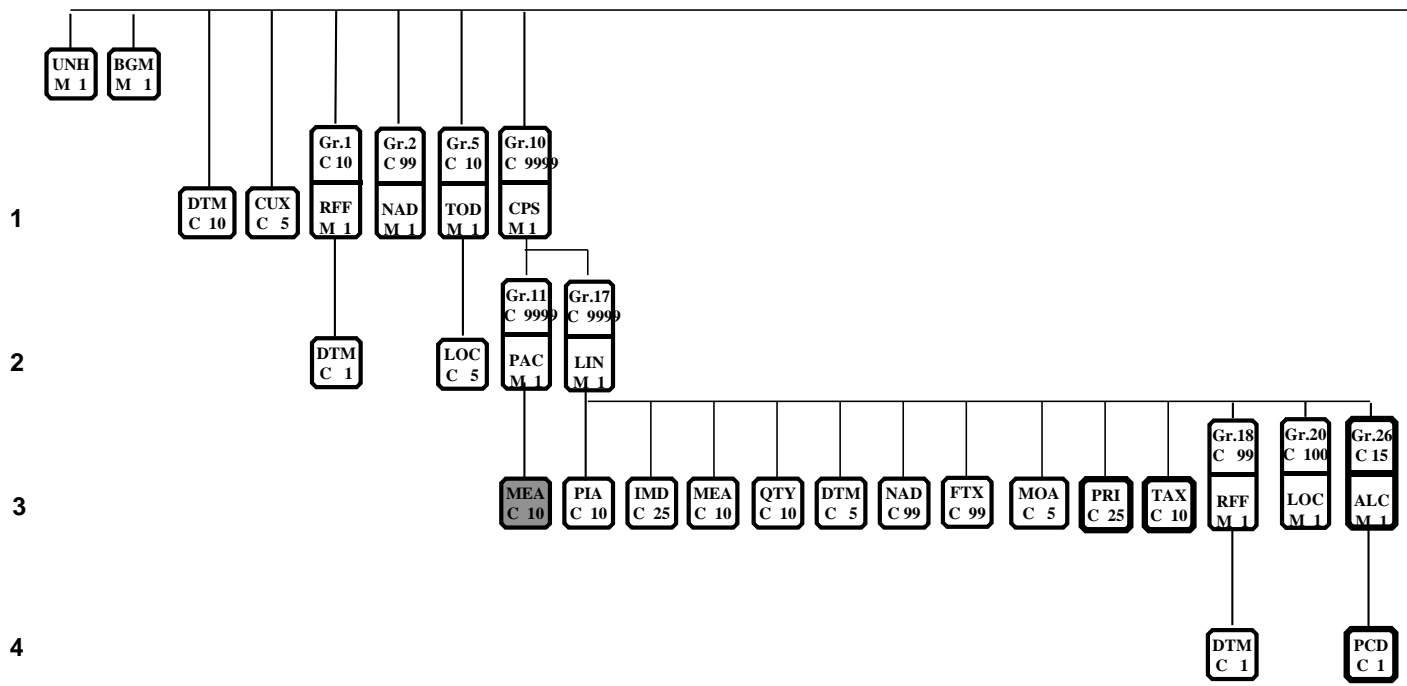
6311 MEASUREMENT ATTRIBUTE CODE	M	1	an..3	'AAE' = (Measurement) Mitta-arvo
C502 MEASUREMENT DETAILS	C	1		
6313 Measured attribute code	C		an..3	'AAA' = (Unit net weight) Nettopaino 'AAB' = (Unit gross weight) Bruttopaino 'AAW' = (Gross volume) Bruttotilavuus
6321 Measurement significance code	C		an..3	
6155 Non-discrete measurement name code	C		an..17	
6154 Non-discrete measurement name	C		an..70	
C174 VALUE/RANGE	C	1		
6411 Measurement unit code	M		an..3	Mittayksikkö UN/ECE Suositus 20 'KGM' = (Kilogram) Kilogramma 'LTR' = (Litre) Litra 'MTQ' = (Cubic metre) Kuutiometri
6314 Measurement value	C		an..18	Mitta-arvo
6162 Range minimum value	C		n..18	
6152 Range maximum value	C		n..18	
6432 Significant digits quantity	C		n..2	
7383 SURFACE OR LAYER CODE	C	1	an..3	

Huomautus:

Tällä segmentillä annetaan pakkauksen mittatietoja tavarán kuljettajalle eikä sitä käytetä pakkauksen ulottuvuuksien (pituus/leveys/korkeus) ilmaisemiseen.

Esimerkki:

MEA+AAE+AAB+KGM:20'

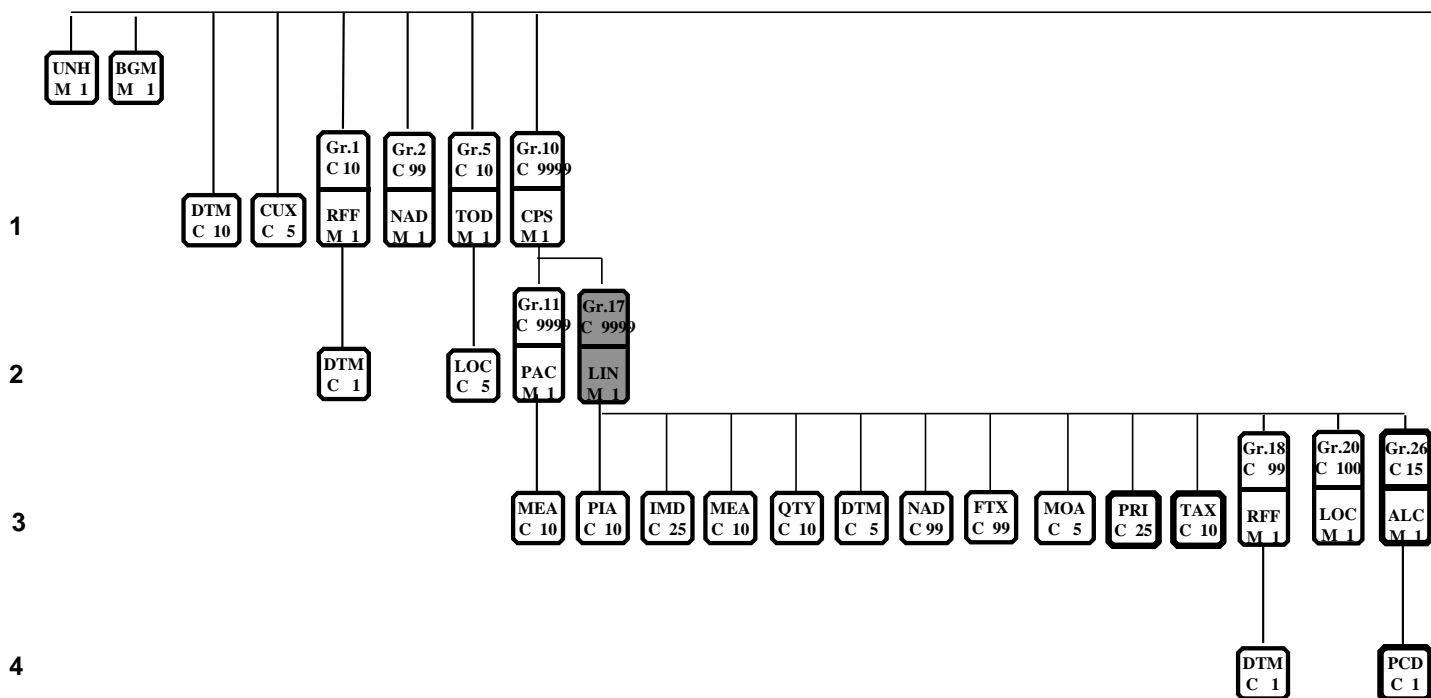


LIN RIVIN PERUSTIEDOT

1082 LINE ITEM IDENTIFIER	C 1	n..6	Toimitusrivin yksilöivä numero sanomassa
1229 ACTION REQUEST/NOTIFICATION DESCRIPTION CODE	C 1	an..3	
C212 ITEM NUMBER IDENTIFICATION	C 1		
7140 Item identifier	C	an..35	Tuotteen tunniste
7143 Item type identification code	C	an..3	'EN' = (EAN (International Article Numbering Association)) EAN-koodi 'IN' = (Buyer's item number) Tilaaajan tuotekoodi 'SA' = (Supplier's article number) Toimittajan tuotekoodi
1131 Code list identification code	C	an..3	'122' = (Commodity) Hyödyke
3055 Code list responsible agency code	C	an..3	
C829 SUB-LINE INFORMATION	C 1		
5495 Sub-line indicator code	C	an..3	
1082 Line item identifier	C	n..6	
1222 CONFIGURATION LEVEL NUMBER	C 1	n..2	
7083 CONFIGURATION OPERATION CODE	C 1	an..3	

Esimerkki:

LIN+1++6411111234567:EN:122'

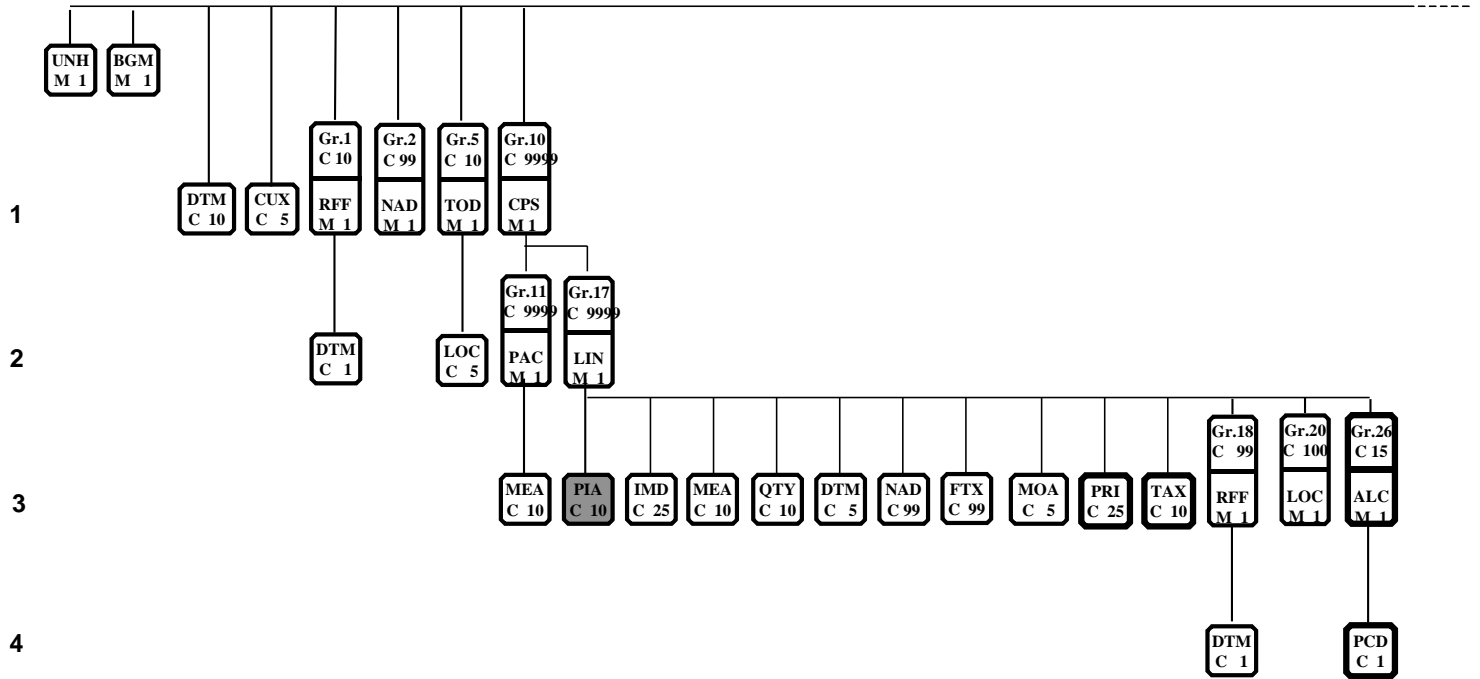


PIA TUOTTEEN LISÄTUNNISTEET

4347	PRODUCT IDENTIFIER CODE QUALIFIER	M	1	an..3	'5' = (Product identification) Tuoteidentifikaatio
C212	ITEM NUMBER IDENTIFICATION	M	1		
7140	Item identifier	C		an..35	Tuotetunnus
7143	Item type identification code	C		an..3	'EN' = (EAN (International Article Numbering Association)) EAN-koodi 'IN' = (Buyer's item number) Tilaaajan tuotekoodi 'SA' = (Supplier's article number) Toimittajan tuote- numero 'ZDU' = DUN-koodi
1131	Code list identification code	C		an..3	
3055	Code list responsible agency code	C		an..3	
C212	ITEM NUMBER IDENTIFICATION	C	1		
7140	Item identifier	C		an..35	
7143	Item type identification code	C		an..3	
1131	Code list identification code	C		an..3	
3055	Code list responsible agency code	C		an..3	
C212	ITEM NUMBER IDENTIFICATION	C	1		
7140	Item identifier	C		an..35	
7143	Item type identification code	C		an..3	
1131	Code list identification code	C		an..3	
3055	Code list responsible agency code	C		an..3	
C212	ITEM NUMBER IDENTIFICATION	C	1		
7140	Item identifier	C		an..35	
7143	Item type identification code	C		an..3	
1131	Code list identification code	C		an..3	
3055	Code list responsible agency code	C		an..3	
C212	ITEM NUMBER IDENTIFICATION	C	1		
7140	Item identifier	C		an..35	
7143	Item type identification code	C		an..3	
1131	Code list identification code	C		an..3	
3055	Code list responsible agency code	C		an..3	
C212	ITEM NUMBER IDENTIFICATION	C	1		
7140	Item identifier	C		an..35	
7143	Item type identification code	C		an..3	
1131	Code list identification code	C		an..3	
3055	Code list responsible agency code	C		an..3	

Esimerkki:

PIA+5+123456:SA'

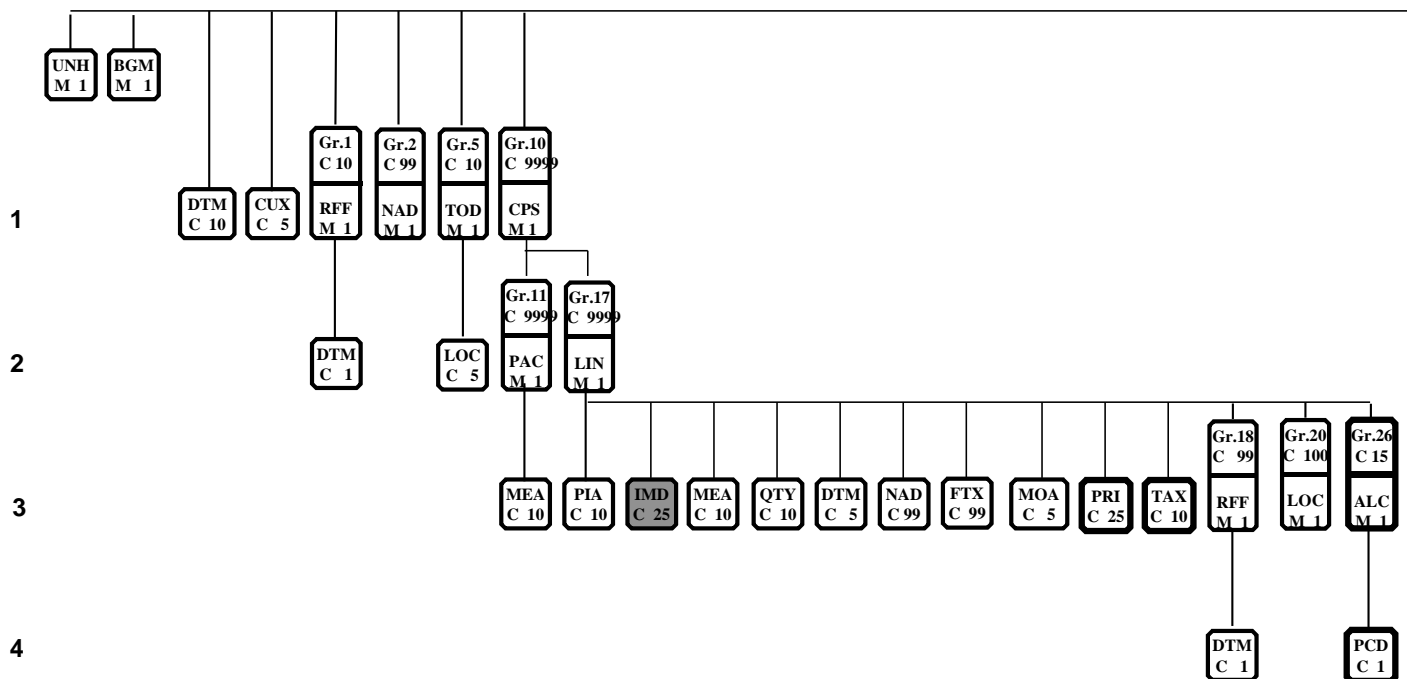


IMD TUOTTEEN KUVAUS

7077 DESCRIPTION FORMAT CODE	C 1	an..3	'F' = (Free-form) Tekstiä
C272 ITEM CHARACTERISTIC	C 1		
7081 Item characteristic code	C	an..3	'8' = (Product) Tuotteen nimi
1131 Code list identification code	C	an..3	
3055 Code list responsible agency code	C	an..3	
C273 ITEM DESCRIPTION	C 1		
7009 Item description code	C	an..17	
1131 Code list identification code	C	an..3	
3055 Code list responsible agency code	C	an..3	
7008 Item description	C	an..256	Tuotekuvaus tekstimuotoisena
7008 Item description	C	an..256	---
3453 Language name code	C	an..3	
7383 SURFACE OR LAYER CODE	C 1	an..3	

Esimerkki:

IMD+F+8+:::VAALEA PAAHTOLEIPÄ'

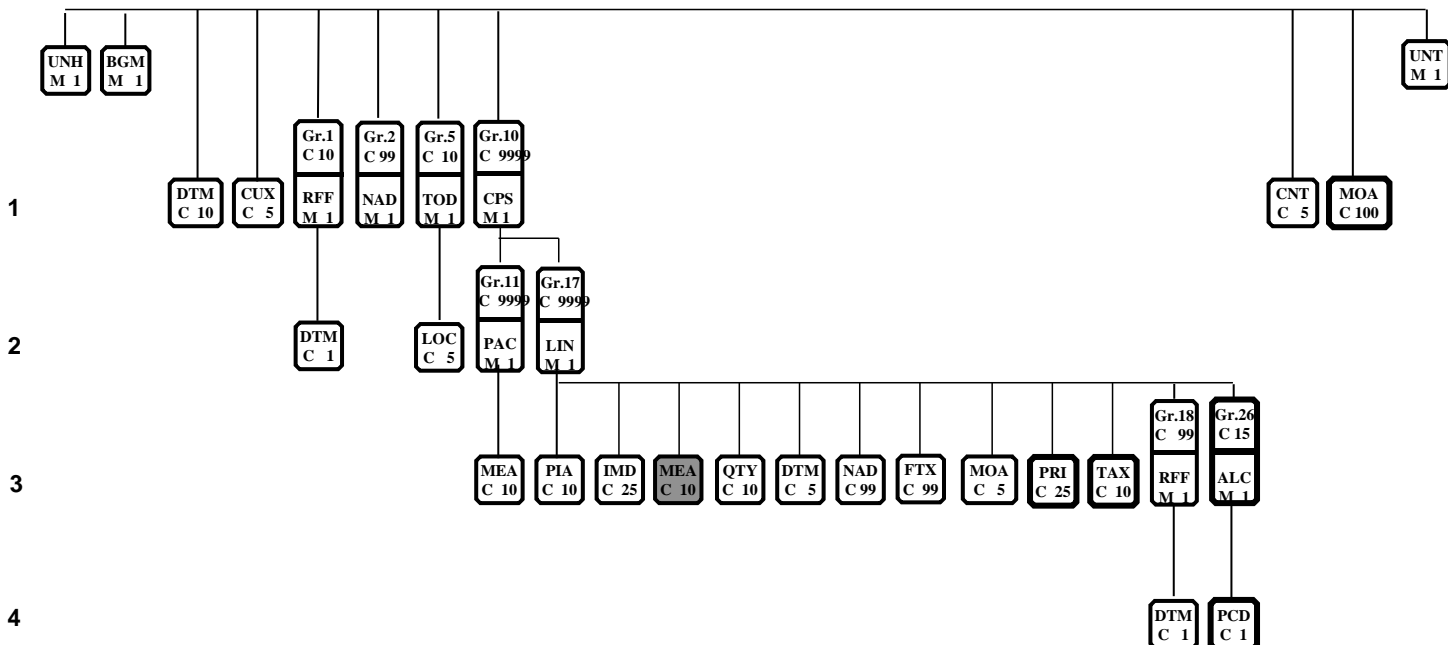


MEA TUOTTEEN MITAT

6311 MEASUREMENT ATTRIBUTE CODE	M	1	an..3	'AAE' = (Measurement) Mitta-arvo
C502 MEASUREMENT DETAILS	C	1		
6313 Measured attribute code	C		an..3	'AAA' = (Unit net weight) Nettopaino 'AAB' = (Unit gross weight) Bruttopaino 'AAW' = (Gross volume) Bruttotilavuus
6321 Measurement significance code	C		an..3	
6155 Non-discrete measurement name code	C		an..17	
6154 Non-discrete measurement name	C		an..70	
C174 VALUE/RANGE	C	1		
6411 Measurement unit code	M		an..3	Mittayksikkö UN/ECE Suositus 20 'KGM' = (Kilogram) Kilogramma 'LTR' = (Litre) Litra 'MTQ' = (Cubic metre) Kuutiometri
6314 Measurement value	C		an..18	Mitta-arvo
6162 Range minimum value	C		n..18	
6152 Range maximum value	C		n..18	
6432 Significant digits quantity	C		n..2	
7383 SURFACE OR LAYER CODE	C	1	an..3	

Esimerkki:

MEA+AAE+AAB+KGM:0.5'

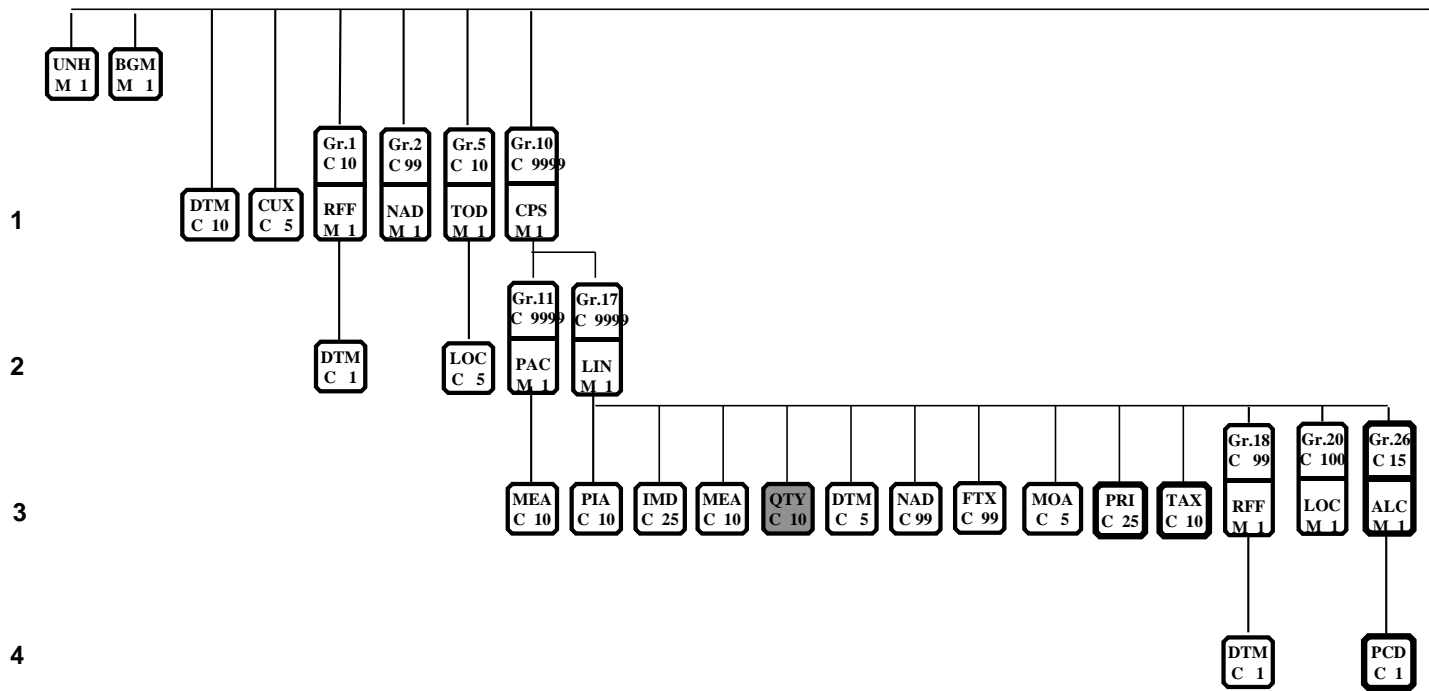


QTY MÄÄRÄ

C186 QUANTITY DETAILS	M	1	
6063 Quantity type code qualifier	M	an..3	'12' = (Despatch quantity) Toimitettu määrä '21' = (Ordered quantity) Tilattu määrä
6060 Quantity	M	an..35	Määrä
6411 Measurement unit code	C	an..3	Mittayksikkö UN/ECE Suositus No 20 'BO' = (Bottle) Pullo 'CI' = (Canister) Astia, kanisteri 'KGM' = (Kilogram) Kilogramma 'LTR' = (Litre) Litra 'MTK' = (Square metre) Neliometri 'MTR' = (Metre) Metri 'NMP' = (Packs) Pakkaus 'NPL' = (Parcels) Laatikko 'NRL' = (Rolls) Rulla 'PCE' = (Piece) Kappale 'SA' = (Sack) Säkki

Esimerkki:

QTY+12:100:PCE'



DTM TUOTTEESEEN LIITTYVÄT PÄIVÄMÄÄRÄT

C507 DATE/TIME/PERIOD	M	1		
2005 Date or time or period function code qualifier	M	an..3		'2' = (Delivery date/time, requested) Tilaaajan ilmoittama toimitusaika (esim. tavara myymälässä) '35' = (Delivery date/time, actual) Toimitus terminaalisissa tms. '94' = (Production or manufacturing date) Valmistuspäivä '265' = (Due date) Viimeinen käyttöpäivä '361' = (Best before date) Parasta ennen-päivä
2380 Date or time or period value	C	an..35	Päivämäärä	
2379 Date or time or period format code	C	an..3	'102' = CCYYMMDD '203' = CCYYMMDDHHMM	

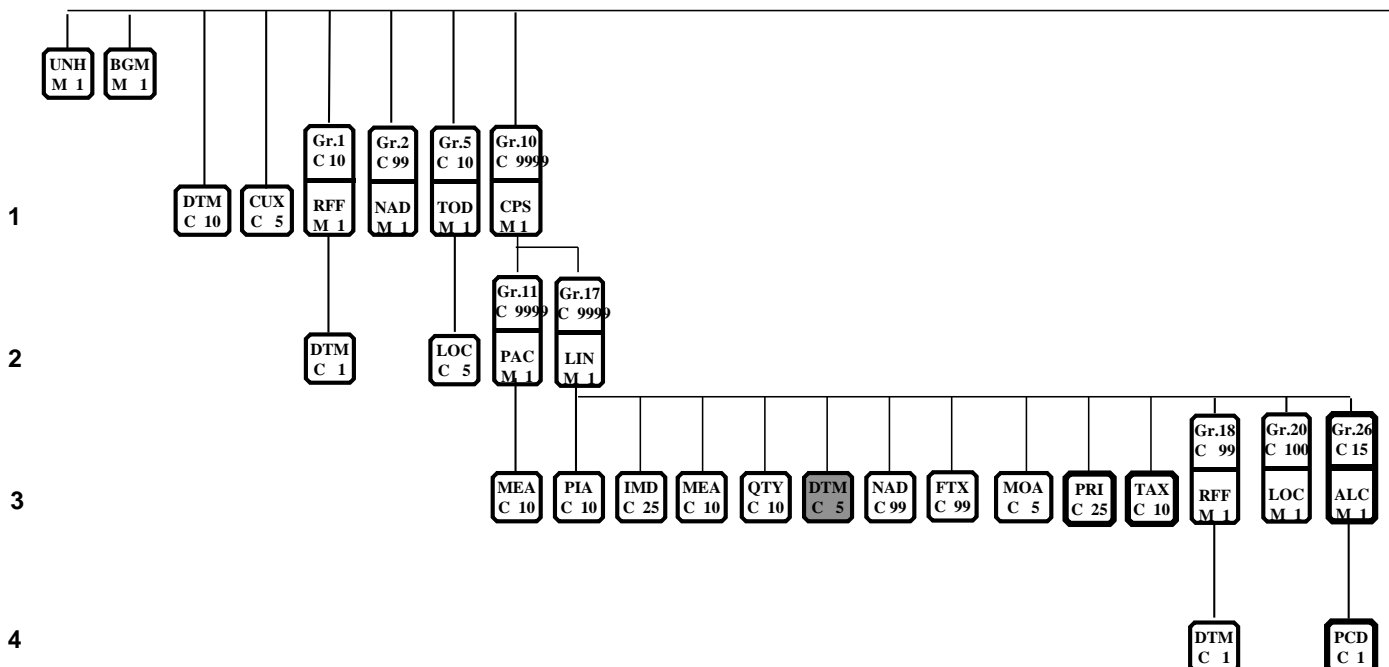
Huomautus:

Tässä segmentissä annetut päivämäärät kumoavat otsikkotasolla esitetyt päivämäärät.

Elementin C507/2005 arvoa '2' käytetään esitettäessä alkuperäisen tilauksen lähettäjän ilmaisemaa toimitusaikaa eli aikaa, jolloin tavaran halutaan olevan alkuperäisen tilauksen lähettäjän ilmaisemassa paikassa, esimerkiksi myymälässä. Elementin C507/2005 arvoa '35' käytetään ilmoitettaessa toimitusaikaa paikassa, johon tavaran lähettäjä on sitoutunut tavaran toimittamaan, esimerkiksi aikaa, jolloin tavara on toimitettuna terminaalisissa.

Esimerkki:

DTM+265:20040418:102'



NAD TAVARAN TOIMITTAJA

3035 PARTY FUNCTION CODE QUALIFIER	M	1	an..3	'CZ' = (Consignor) Lähetäjä (tavarantoimittaja)
C082 PARTY IDENTIFICATION DETAILS	C	1		
3039 Party identifier	M		an..35	Osapuolen tunnus OVT-tunnus: 0037 + y-tunnus + mahdollinen maksimissaan 5-numeroinen yksikkötunnus
1131 Code list identification code	C		an..3	'52' = (Value added tax identification) ALV/VAT-tunnus '100' = (Enhanced party identification) OVT-tunnus '167' = (Tax party identification) Verottajan luettelo (Y-tunnus)
3055 Code list responsible agency code	C		an..3	'9' = (EAN (International Article Numbering association) '91' = (Assigned by seller or seller's agent) Myyjän luettelo '92' = (Assigned by buyer or buyer's agent) Ostajan luettelo
C058 NAME AND ADDRESS	C	1		
3124 Name and address description	M		an..35	
3124 Name and address description	C		an..35	
3124 Name and address description	C		an..35	
3124 Name and address description	C		an..35	
3124 Name and address description	C		an..35	
C080 PARTY NAME	C	1		
3036 Party name	M		an..35	Toimittajan nimi
3036 Party name	C		an..35	Yksikön tai toimipaikan nimi
3036 Party name	C		an..35	
3036 Party name	C		an..35	
3036 Party name	C		an..35	
3045 Party name format code	C		an..3	
C059 STREET	C	1		
3042 Street and number or post office box identifier	M		an..35	Toimittajan lähiosoite tai postilokero
3042 Street and number or post office box identifier	C		an..35	
3042 Street and number or post office box identifier	C		an..35	
3042 Street and number or post office box identifier	C		an..35	
3164 CITY NAME	C	1	an..35	Toimittajan postitoimipaikka
C819 COUNTRY SUB-ENTITY DETAILS	C	1		
3229 Country sub-entity name code	C		an..9	

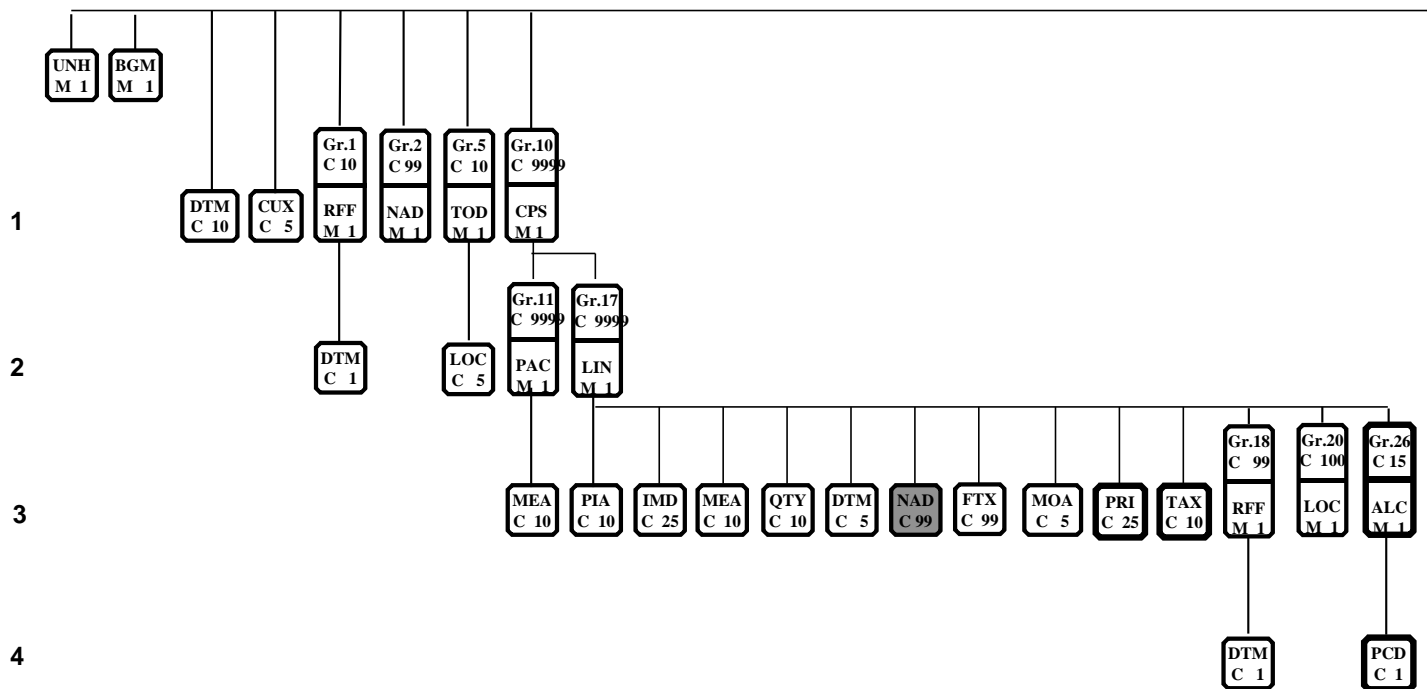
1131 Code list identification code	C	an..3	
3055 Code list responsible agency code	C	an..3	
3228 Country sub-entity name	C	an..35	
3251 POSTAL IDENTIFICATION CODE	C 1	an..17	Toimittajan postinumero
3207 COUNTRY NAME CODE	C 1	an..3	Toimittajan maa (2-merkkinen maakoodi (ISO 3166))

Huomautus:

Tässä segmentissä esitetty tavarantoimittajietieto kumoaa otsikkotason NAD-segmentissä esitetyn toimittajan tiedon.

Esimerkki:

NAD+CZ+00371122334412:100++TOIMITUS OY+KELJONKATU 99+JYVÄSKYLÄ++40600+FI'

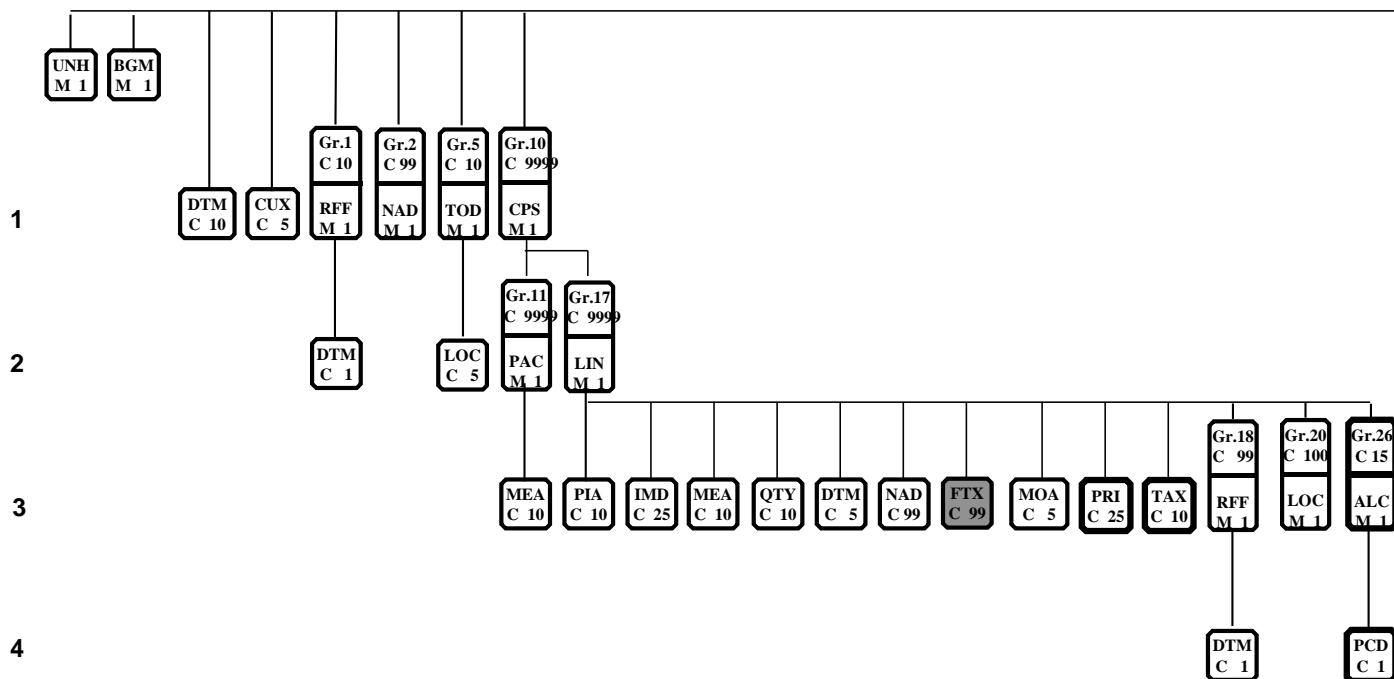


FTX TUOTTEESEEN LIITTYVÄ VAPAAMUOTOINEN TEKSTITIETO

4451 TEXT SUBJECT CODE QUALIFIER	M 1	an..3	'LIN' = (Line item) Toimitusrivin yleis- tietoa
4453 FREE TEXT FUNCTION CODE	C 1	an..3	
C107 TEXT REFERENCE	C 1		
4441 Free text value code	M	an..17	
1131 Code list identification code	C	an..3	
3055 Code list responsible agency code	C	an..3	
C108 TEXT LITERAL	C 1		
4440 Free text value	M	an..512	Vapaamuotoinen teksti
4440 Free text value	C	an..512	---
4440 Free text value	C	an..512	---
4440 Free text value	C	an..512	---
4440 Free text value	C	an..512	---
3453 LANGUAGE NAME CODE	C 1	an..3	
4447 FREE TEXT FORMAT CODE	C 1	an..3	

Esimerkki:

FTX+LIN+++KORVATTU VASTAAVALLA TOISEN VALMISTAJAN TUOTTEELLA'

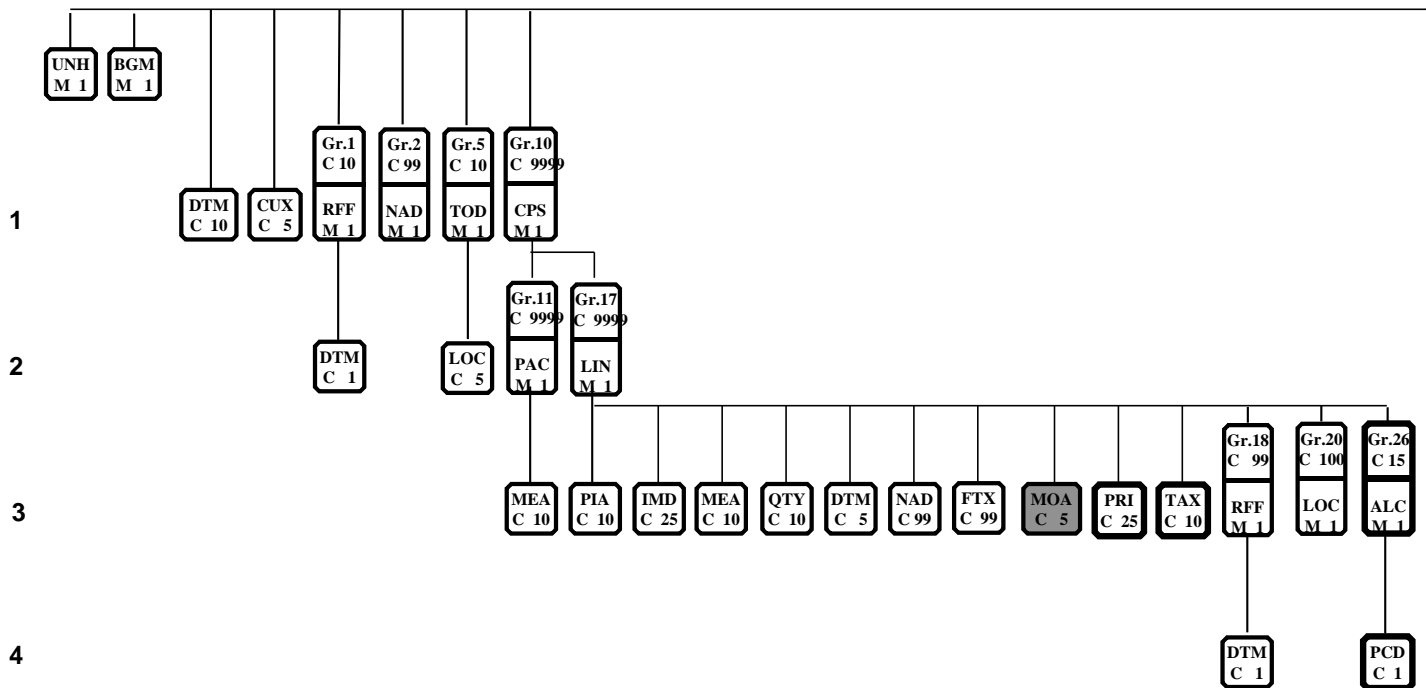


MOA RIVIN ARVO

C516 MONETARY AMOUNT	M	1	
5025 Monetary amount type code qualifier	M	an..3	'98' = (Original amount) Rivin veroton brutto (lkm x yksikköhinta)
5004 Monetary amount	C	n..35	Rivin arvo
6345 Currency identification code	C	an..3	
6343 Currency type code qualifier	C	an..3	
4405 Status description code	C	an..3	

Esimerkki:

MOA+98:99.90'



PRI YKSIKKÖHINTA

C509 PRICE INFORMATION	C	1	
5125 Price code qualifier	M	an..3	'AAA' = (Calculation net) Veroton nettohinta 'AAB' = (Calculation gross) Veroton bruttohinta 'AAC' = (Allowances and charges not included, tax included) Verollinen brutto- hinta 'AAE' = (Information price, excluding allowances or charges, including taxes) Verollinen nettohinta
5118 Price amount	C	n..15	Yksikköhinta
5375 Price type code	C	an..3	Hinnoitteluyksikkö 'PE' = (Per each) Kappaleelta 'PK' = (Per kilogram) Kilogrammalta
5387 Price specification code	C	an..3	'CON' = (Contract price) Sopimuksen mukainen hinta 'RTP' = (Retail price) Vähittäishinta
5284 Unit price basis value	C	n..9	
6411 Measurement unit code	C	an..3	
5213 SUB-LINE ITEM PRICE CHANGE OPERATION CODE	C	1 an..3	

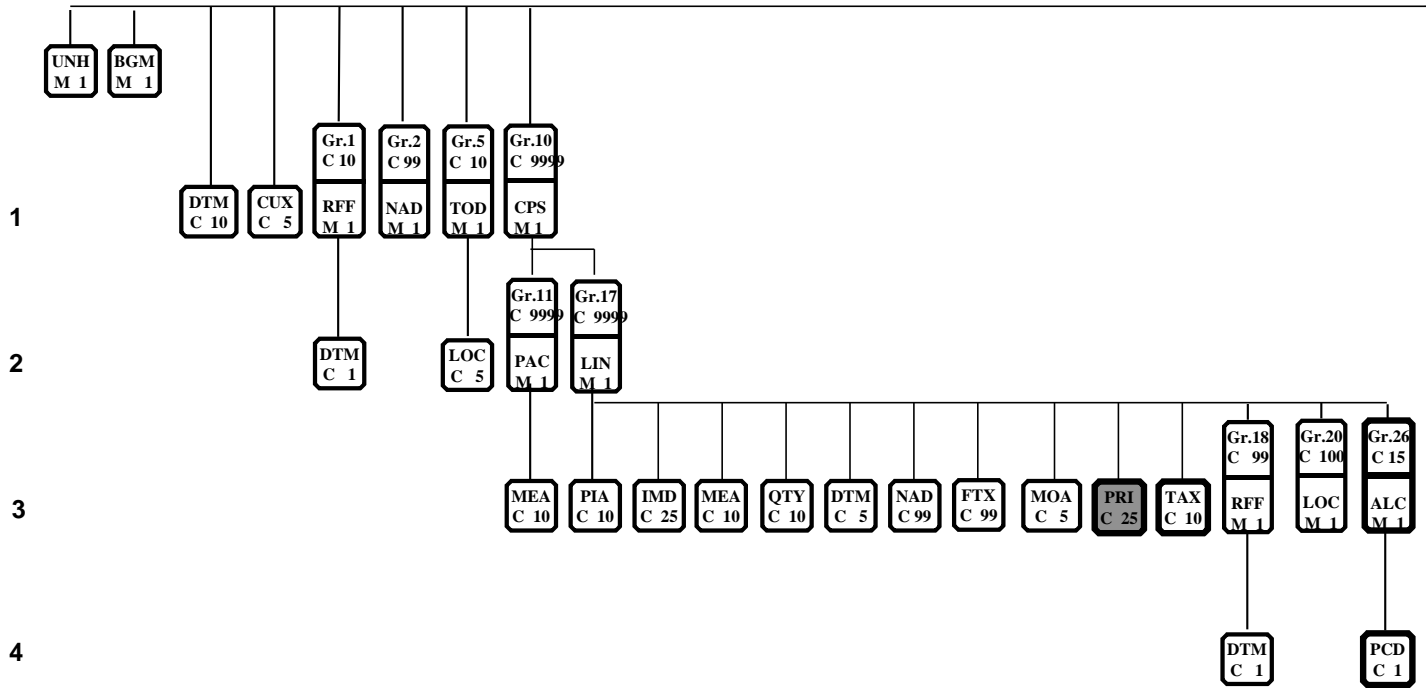
Huomautus:

Tämä PRI-segmentti esiintyy ainoastaan PRIDES-sanomassa.

Elementtiä C509/5375 käytetään vain, mikäli hinnoitteluperuste ei käy muuten selville.

Esimerkki:

PRI+AAA:10.90:PE:CON'



TAX RIVIN VEROTIEDOT

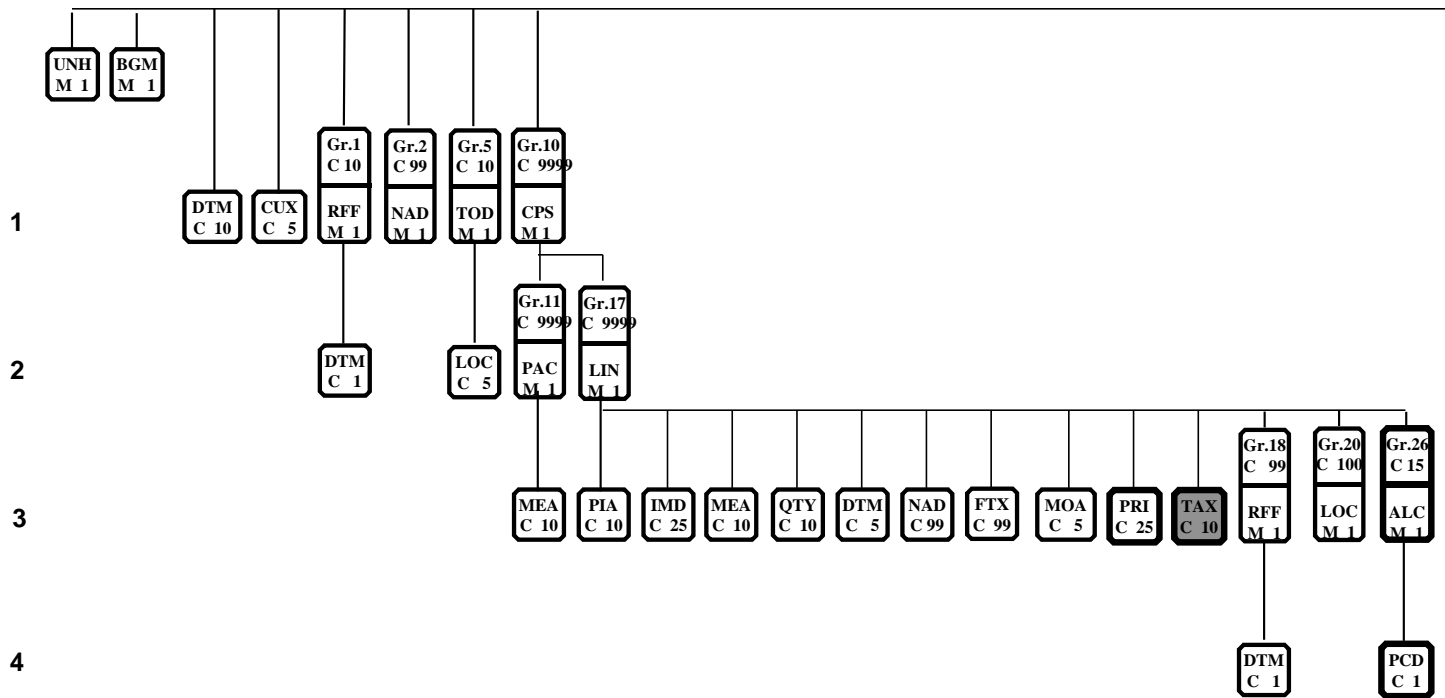
5283 DUTY OR TAX OR FEE FUNCTION CODE QUALIFIER	M 1	an..3	'7' = (Tax) Vero
C241 DUTY/TAX/FEE TYPE	C		
5153 Duty or tax or fee type name code	C 1	an..3	'VAT' = (Value added tax) ALV Suomessa
1131 Code list identification code	C	an..3	
3055 Code list responsible agency code	C	an..3	
5152 Duty or tax or fee type name	C	an..35	
C533 DUTY/TAX/FEE ACCOUNT DETAIL	C 1		
5289 Duty or tax or fee account code	M	an..6	
1131 Code list identification code	C	an..3	
3055 Code list responsible agency code	C	an..3	
5286 DUTY OR TAX OR FEE ASSESSMENT BASIS VALUE	C 1	an..15	
C243 DUTY/TAX/FEE DETAIL	C		
5279 Duty or tax or fee rate description code	C	an..7	
1131 Code list identification code	C	an..3	
3055 Code list responsible agency code	C	an..3	
5278 Duty or tax or fee rate description	C	an..17	Veroprosentti muodossa '99.9999' (Esim. 22.0000)
5273 Duty/tax/fee rate basis identification	C	an..12	
1131 Code list identification code	C	an..3	
3055 Code list responsible agency code	C	an..3	
5305 DUTY OR TAX OR FEE CATEGORY CODE	C 1	an..3	'E' = (Exempt from tax) Yhteisömyynti 'S' = (Standard rate) Normaali veroprosentti 'G' = (Free export item, tax not charged) Veroton: myynti ulkomaille
3446 PARTY TAX IDENTIFIER	C 1	an..20	
1227 CALCULATION SEQUENCE CODE	C 1	an..3	

Huomautus:

Tämä TAX-segmentti esiintyy ainoastaan PRIDES-sanomassa.

Esimerkki:

TAX+7+VAT+++:::22.0000+S'



RFF RIVIN VIITTEET

C506 REFERENCE	M	1	
1153 Reference function code qualifier	M	an..3	'AGO' = (Sender's reference to the original message) Korvatun tuotteen tunnus 'BT' = (Batch number/lot number) Eränumero 'CO' = (Buyers order number) Tilaaajan tilauksen tunnus 'CR' = (Customer reference number) Asiakkaan viite 'OP' = (Original purchase order number) Alkuperäisen myymälän tilauksen tunnus 'VN' = (Order number (supplier)) Tunnus, jonka toimittaja antaa tilaukselle
1154 Reference identifier	C	an..35	Viitteen tunnus
1156 Document line identifier	C	an..6	Viitteen rivin tunnus
4000 Reference version identifier	C	an..35	
1060 Revision identifier	C	an..6	

Huomautus:

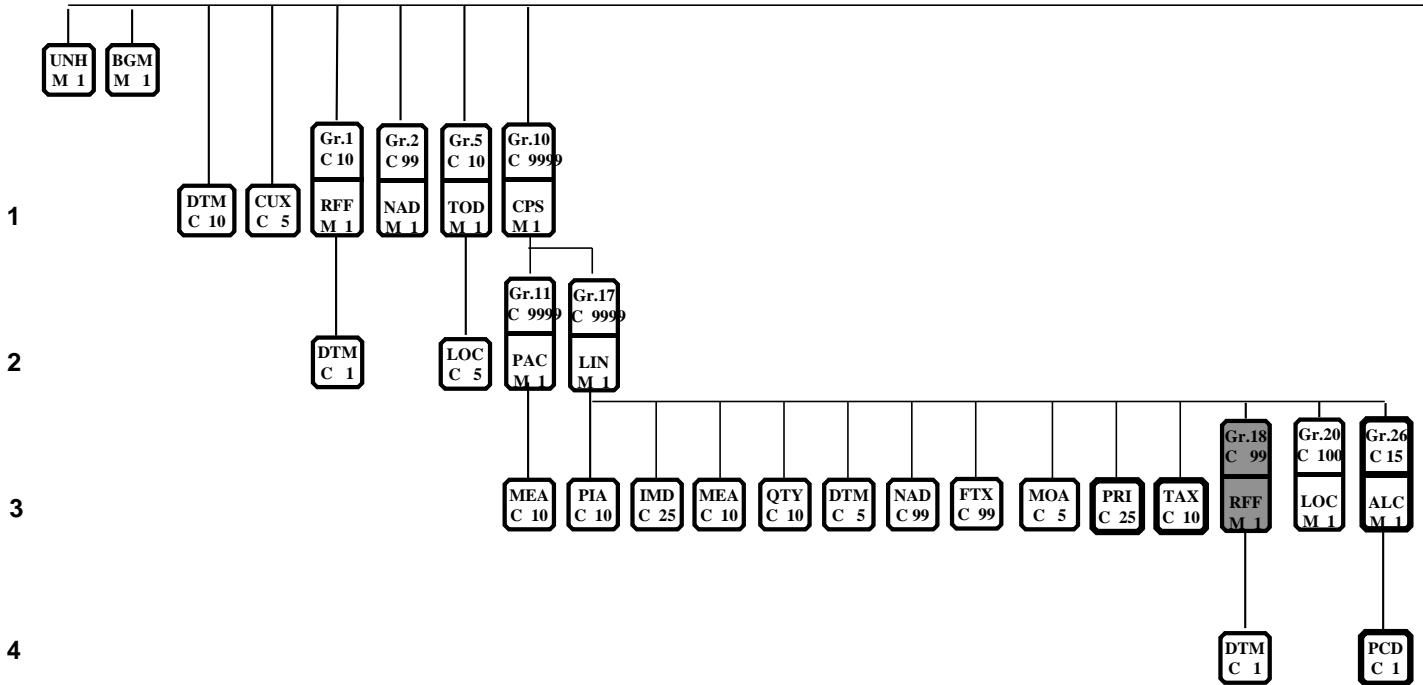
Tällä RFF-segmentillä annetut viitetiedot kumoavat otsikkotasolla annetut viitetiedot.

Elementillä C506/1156 ilmoitetaan viitedokumentin tietyn rivin tunnus, joka liittyy toimituksen rivin tuotteisiin. Esimerkiksi elementillä voidaan ilmoittaa toimitukseen liittyvän tilauksen rivinnumero, jonka perusteella toimitustietosanoman rivillä ilmoitetut tuotteet on toimitettu.

Elementin C506/1153 arvoa 'CO' käytetään ilmaistaessa toimitukseen liittyvän tilauksen tunnusta. Koodiarvoa 'OP' käytetään ilmoitettaessa alkuperäisen tilauksen esimerkiksi myymälän tekemän tilauksen tunnusta. Koodiarvoa 'VN' käytetään ilmaisemaan tunnusta, jonka toimittaja on antanut vastaanottamalleen tilaukselle tallettaessaan sitä tietojärjestelmiinsä. Koodiarvolla 'CR' esitetään tilaaajan tilaukselle antama tieto (esimerkiksi kustannustili), jota tavaran toimittaja ei varsinaisesti käytä tavaran toimituksessa, mutta joka palautetaan toimitustietojen yhteydessä tavaran vastaanottajalle, koska se voi olla oleellinen tieto käsiteltäessä tavaraa tai siihen liittyviä tietoja vastaanottajan organisaatiossa.

Esimerkki:

REF+CO:112233/AB:1'



DTM RIVIN VIITTEEN PÄIVÄMÄÄRÄ

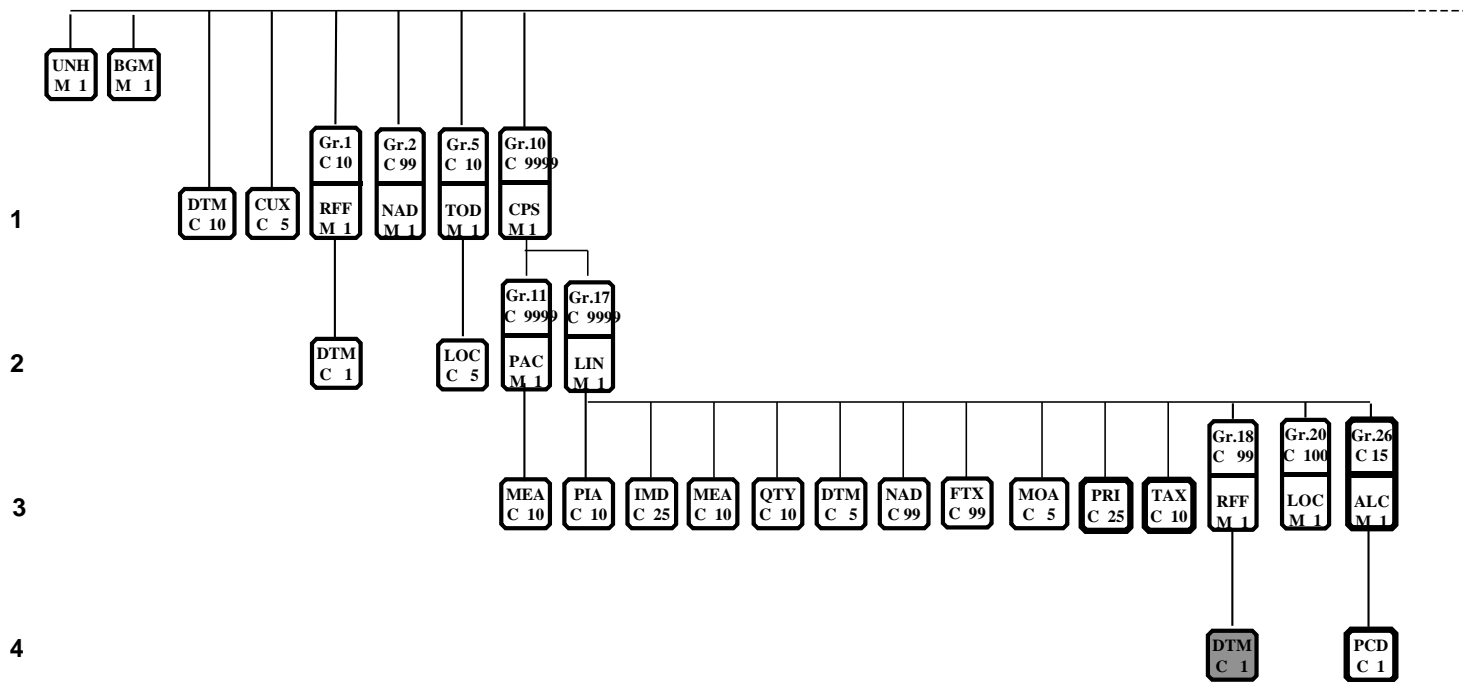
C507	DATE/TIME/PERIOD	M	1		
2005	Date or time or period function code qualifier	M	an..3	'171' = (Reference date/time)	Viitteen päivämäärä
2380	Date or time or period value	C	an..35		Viitteen päivämäärä
2379	Date or time or period format code	C	an..3	'102' = CCYYMMDD '203' = CCYYMMDDHHMM	

Huomautus:

Tällä segmentillä esitetään edellä olevassa RFF-segmentissä esitettyyn viitteeseen liittyvä päivämäärä, esimerkiksi tilauksen päiväys.

Esimerkki:

DTM+171:20031006:102'



LOC TUOTTEEN HYLLYPAIKKA

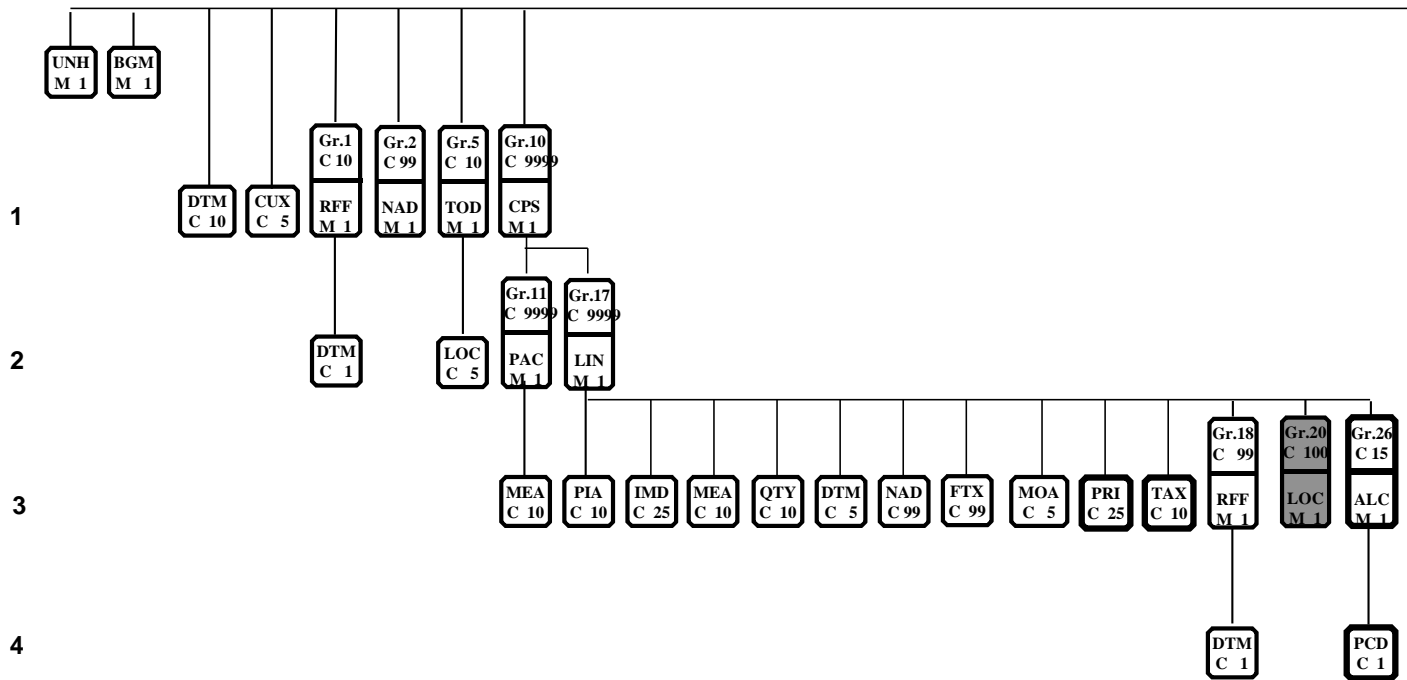
3227 LOCATION FUNCTION CODE QUALIFIER	M 1	an..3	'148' = (For transportation to) Toimituspaikka
C517 LOCATION IDENTIFICATION	C 1		
3225 Location name code	C	an..25	Hyllypaikka koodimuodossa
1131 Code list identification code	C	an..3	'264' = (Storage facility) Hyllypaikka
3055 Code list responsible agency code	C	an..3	'92' = (Assigned by buyer or buyer's agent) Ostajan luettelo
3224 Location name	C	an..256	Hyllypaikka tekstimuotoisena
C519 RELATED LOCATION ONE IDENTIFICATION	C 1		
3223 First related location name code	C	an..25	
1131 Code list identification code	C	an..3	
3055 Code list responsible agency code	C	an..3	
3222 First related location name	C	an..70	
C553 RELATED LOCATION TWO IDENTIFICATION	C 1		
3233 Second related location name code	C	an..25	
1131 Code list identification code	C	an..3	
3055 Code list responsible agency code	C	an..3	
3232 Second related location name	C	an..70	
5479 RELATION CODE	C 1	an..3	

Huomautus:

Tällä segmentillä ilmoitetaan tuotekohtainen hyllypaikka myymälässä, joka on tehnyt alkuperäisen tilauksen.

Esimerkki:

LOC+148+A22/3:264:92'



ALC RIVIN LISÄT JA ALENNUKSET

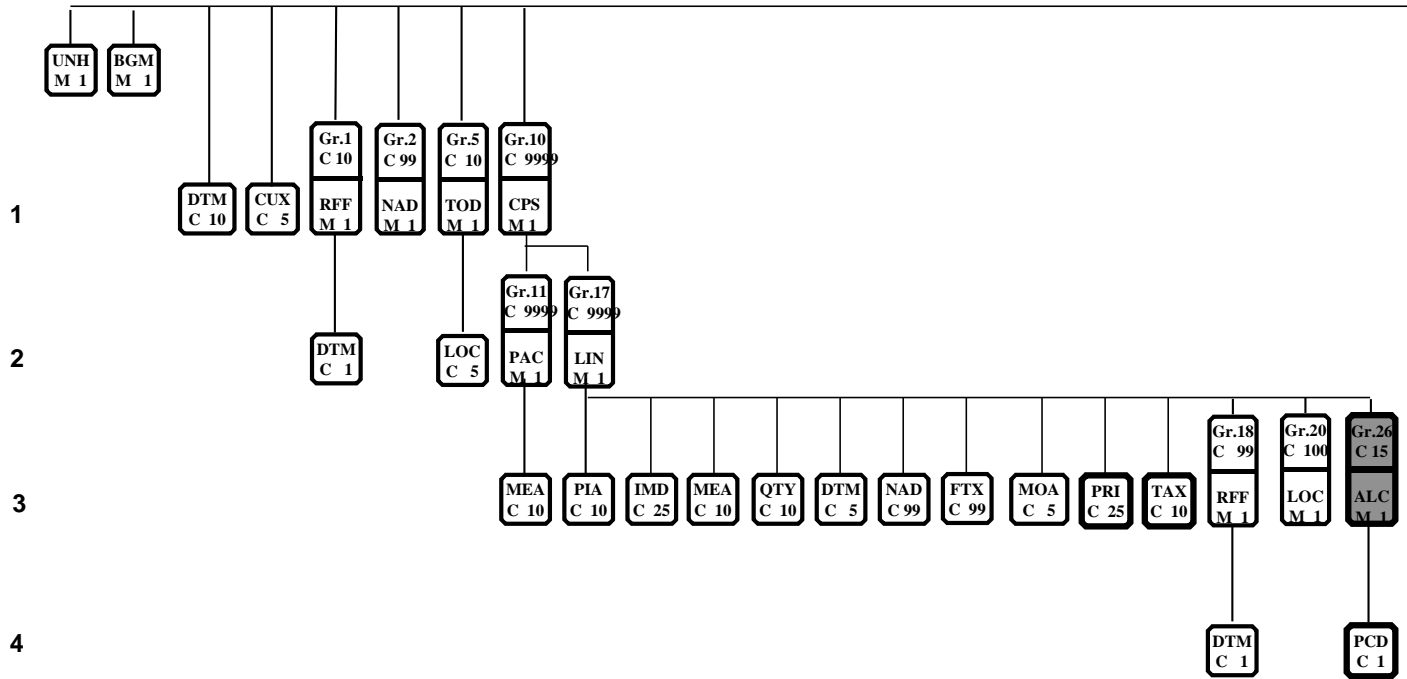
5463 ALLOWANCE OR CHARGE CODE QUALIFIER	M	1	an..3	'A' = (Allowance) Alennus 'C' = (Charge) Lisä
C552 ALLOWANCE/CHARGE INFORMATION	C	1		
1230 Allowance or charge identifier	C		an..35	Alennuksen tai lisän tunnistekoodi tai teksti
5189 Allowance or charge identification code	C		an..3	
4471 SETTLEMENT MEANS CODE	C	1	an..3	
1227 CALCULATION SEQUENCE CODE	C	1	an..3	
C214 SPECIAL SERVICES IDENTIFICATION	C	1		
7161 Special service description code	C		an..3	'DI' = (Discount) Alennus
1131 Code list identification code	C		an..3	
3055 Code list responsible agency code	C		an..3	
7160 Special service description	C		an..35	
7160 Special service description	C		an..35	

Huomautus:

Tämä ALC-segmentti esiintyy ainoastaan PRIDES-sanomassa.

Esimerkki:

ALC+A+ALENNUS+++DI'



PCD LISÄ- JA ALENNUSPROSENTTI

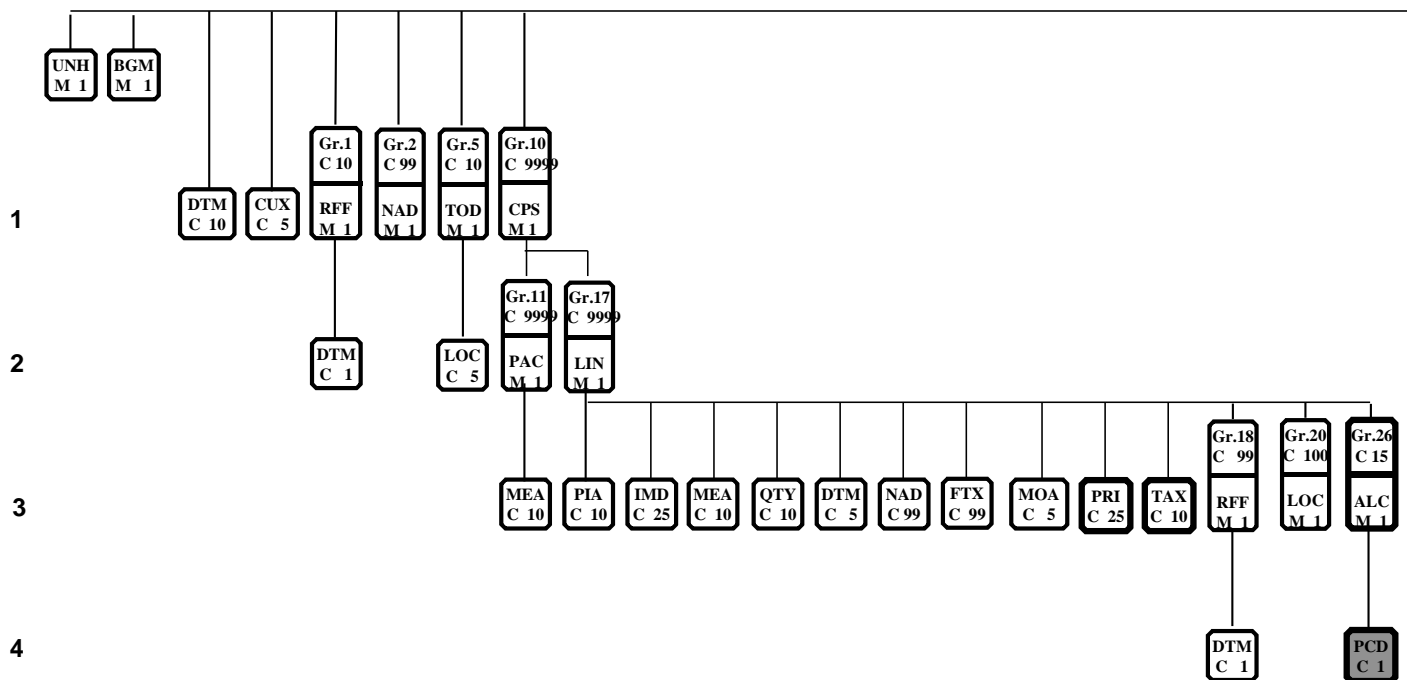
C501 PERCENTAGE DETAILS	M	1		
5245 Percentage type code qualifier	M	an..3	'2' = (Charge) Lisämaksu	
			'12' = (Discount) Alennus	
5482 Percentage	C	n..10	Prosenttimäärä	
5249 Percentage basis identification code	C	an..3		
1131 Code list identification code	C	an..3		
3055 Code list responsible agency code	C	an..3		
4405 STATUS DESCRIPTION CODE	C	1 an..3		

Huomautus:

Tämä PCD-segmentti esiintyy ainoastaan PRIDES-sanomassa.

Esimerkki:

PCD+12:4.5'



CNT KONTROLLILUVUT

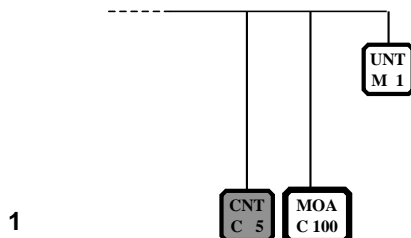
C270 CONTROL	M	1	
6069 Control total type code qualifier	M	an..3	'7' = (Total gross weight) Kokonaisbruttopaino '11' = (Total number of packages) Pakkausten kokonais- määrä '15' = (Total consignment, cube) Toimituksen kokonais- tilavuus '29' = (Total net weight of consignment) Toimituksen kokonais- nettopaino
6066 Control total value	M	n..18	Kontrollimäärä tai -summa
6411 Measurement unit code	C	an..3	Mittayksikkö UN/ECE Suositus No 20 'KGM' = (Kilogram) Kilogramma 'LTR' = (Litre) Litra 'MTQ' = (Cubic metre) Kuutiometri 'PCE' = (Piece) Kappale 'TNE' = (Tonne) Tonni

Huomautus:

Ilmoitettaessa segmentillä pakkausten kokonaismäärää eli, kun elementti C270/6069 saa arvon '11', on elementin C270/6066 arvo PAC-segmenttien elementin 7224 arvojen summa.

Esimerkki:

CNT+11:4:PCE'



MOA TOIMITUKSEN ARVO

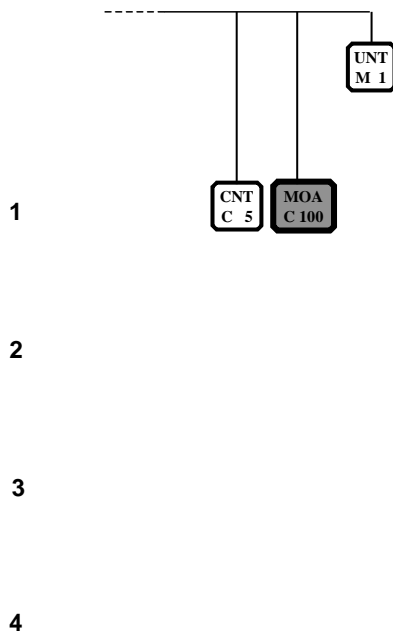
C516 MONETARY AMOUNT	M	1	
5025 Monetary amount type code qualifier	M	an..3	'128' = (Total amount) Loppusumma (veroll.)
5004 Monetary amount	C	n..35	Toimituksen arvo
6345 Currency identification code	C	an..3	
6343 Currency type code qualifier	C	an..3	
4405 Status description code	C	an..3	

Huomautus:

Tämä MOA-segmentti esiintyy ainoastaan PRIDES-sanomassa.

Esimerkki:

MOA+128:1481.47'

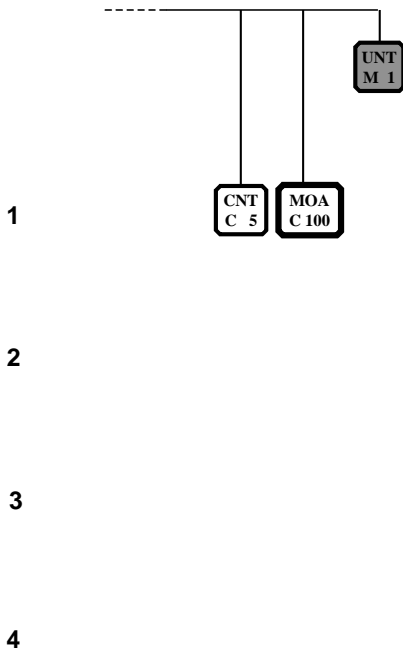


UNT SANOMAN LOPPUNIMIÖ

0074 NUMBER OF SEGMENTS IN A MESSAGE	M	n..6	Segmenttien lukumäärä
0062 MESSAGE REFERENCE NUMBER	M	an..14	Sanoman viitenumero, esim. sanoman lähetyksen kertakohtainen järjestysnumero (sama tieto kuin UNH-segmentin elementissä 0062)

Esimerkki:

UNT+30+1'



ESIMERKIT**ESIMERKKI 1 (DESADV-SANOMA; LÄHETYSLUETTELO)**

UNH
+001
+DESADV:D:00A:UN:FI0092'

Alku sanomalle, jonka tunnus on 001
Sanomatyyppi on DESADV D.00A ja sen TIEKE
ry:n antama tunnus on FI0092

BGM
+351
+0041110641
+9'

Sanoma sisältää lähetysluettelon
Lähetysluettelon tunnus on 0041110641
Lähetysluettelo on alkuperäinen ts. se
lähetetään ensimmäisen kerran

DTM
+137:20031209:102'

Lähetysluettelon päiväys on 9.12.2003

DTM
+35:20031209:102'

Toimituksen on oltava terminaalissa
9.12.2003

DTM
+2:20031210:102'

Toimituksen on oltava myymälässä
10.12.2003

NAD
+CZ
+003701234567:100
+
+LIHATALO OYJ
+EERIKINKATU 18
+TURKU
+
+20520'

Kyseessä tavarantoimittaja
Tavarantoimittajan OVT-tunnus on
003701234567
Tavarantoimittaja on Lihatalo Oyj
Tavarantoimittajan katuosoite on
Eerikinkatu 18
Tavarantoimittajan postitoimipaikka on
Turku
Tavarantoimittajan postinumero on 20520

NAD
+BY
+003709876543:100
+
+OSTAJA OY'

Kyseessä tavarantoimittajan tilaaja
Tilaajan OVT-tunnus on 003709876543
Tilaaja on Ostaja Oy

NAD
+CN
+11001011:92
+
+TERMINAALI:TUORETUOTE
+VARASTOTIE 2
+ESPOO
+
+02630'

Vastaanottaja on Terminaalin Tuoretuote-
yksikkö
Vastaanottajan katuosoite on Varastotie 2
Vastaanottajan postitoimipaikka on Espoo
Vastaanottajan postinumero on 02630

NAD
+DP
+96140000:92

Kyseessä toimitusosoite
Toimitusosoitteen tunnus ostajan yllä-

	pitämässä koodistossa on 96140000
+ +MYYMÄLÄ +KAUPPIAANTIE 20 +VANTAA + +01350'	Toimitusosoite on Myymälä Toimitusosoitteen katuosoite on Kauppiaantie 20 Toimitusosoitteen postitoimipaikka on Vantaa Toimitusosoitteen postinumero on 01350
CPS +900164458990'	Pakkauksen tunnus on 900164458990
PAC +1 + +BX:161:6'	Pakkauksia on 1 kappaletta Pakkaus on laatikko YK:n ylläpitämän koodiston mukaan
MEA +AAE +AAA +KGM:5.000'	Kyseessä mittatieto Mittatieto on nettopaino Pakkauksen nettopaino on 5 kilogrammaa
MEA +AAE +AAB +KGM:5.000'	Kyseessä mittatieto Mittatieto on bruttopaino Pakkauksen bruttopaino on 5 kilogrammaa
MEA +AAE +AAW +LTR:62'	Kyseessä mittatieto Mittatieto on bruttotilavuus Pakkauksen bruttotilavuus on 62 litraa
LIN +000001 + +6499999000111:EN'	Lähetusluettelon rivin tunnus on 000001 Tuotteen EAN-koodi on 6499999000111
PIA +5 +2160:SA'	Kyseessä tuoteidentifikaatio Tuotteen tunnus myyjän ylläpitämässä tuoteluettelossa on 2160
IMD +F +8 +:::KALKKUNAFILÉERULLA N 1 KG'	Kyseessä tekstimuotoinen tieto Kyseessä tuotekuvaustieto Tuote on kalkkunafilerulla noin 1 kg
MEA +AAE +AAA +KGM:3.980'	Kyseessä tuotteen mittatieto Mittatieto on nettopaino Tuotteen nettopaino on 3.980 kilogrammaa
MEA +AAE +AAB +KGM:3.980'	Kyseessä tuotteen mittatieto Mittatieto on bruttopaino Tuotteen bruttopaino on 3.980 kilogrammaa
MEA +AAE +AAW +LTR:62'	Kyseessä tuotteen mittatieto Mittatieto on bruttotilavuus Tuotteen bruttotilavuus on 62 litraa

QTY
+12:4:PCE'
Toimitettu määrä on 4 kappaletta

DTM
+35:20031209:102'
Tuote on toimitettuna terminaalisia
9.12.2003

DTM
+2:20031210:102'
Tuote on toimitettuna myymälässä
10.12.2003

RFF
+CO:96140 0034949544 349:002'
Tilaaajan tilauksen tunnus on
96140 0034949544 349 ja rivin tunnus on
002

DTM
+171:20031207:102'
Tilauksen päivämäärä on 7.12.2003

RFF
+OP:96140 0034949544 349'
Myymälän alkuperäiselle tilaukselle
antama tunnus on 96140 0034949544 349

DTM
+171:20031207:102'
Alkuperäisen tilauksen päiväys on
7.12.2003

LOC
+148
+A22/3:264:92'
Kyseessä tuotteen hyllypaikka
Hyllypaikka on A22/3 kauppaliikkeen
hyllypaikkanumeroinnin mukaan

LIN
+000002
+
+6499999000222:EN'
Lähetysluettelon rivin tunnus on 000002
Tuotteen EAN-koodi on 6499999000222

PIA
+5
+3660:SA'
Kyseessä tuoteidentifikaatio
Tuotteen tunnus myyjän ylläpitämässä
tuoteluettelossa on 3660

IMD
+F
+8
+:::PO. ULKOF.PALA, MTON 500-700G'
Kyseessä tekstimuotoinen tieto
Kyseessä tuotekuvaustieto
Tuote on porsaan maustamaton ulkofilee-
pala 500-700 grammaa

MEA
+AAE
+AAA
+KGM:1.020'
Kyseessä tuotteen mittatieto
Mittatieto on nettopaino
Tuotteen nettopaino on 1.020 kilogrammaa

MEA
+AAE
+AAB
+KGM:1.020'
Kyseessä tuotteen mittatieto
Mittatieto on bruttopaino
Tuotteen bruttopaino on 1.020 kilogrammaa

MEA
+AAE
+AAW
+LTR:62'
Kyseessä tuotteen mittatieto
Mittatieto on bruttotilavuus
Tuotteen bruttotilavuus on 62 litraa

QTY

+12:1:PCE'

Toimitettu määrä on 1 kappaletta

DTM

+35:20031209:102'

Tuote on toimitettuna terminaalissa
9.12.2003

DTM

+2:20031210:102'

Tuote on toimitettuna myymälässä
10.12.2003

RFF

+CO:96140 0034949544 349:003'

Tilaaajan tilauksen tunnus on
96140 0034949544 349 ja rivin tunnus on
003

DTM

+171:20031207:102'

Tilauksen päivämäärä on 7.12.2003

RFF

+OP:96140 0034949544 349'

Myymälän alkuperäiselle tilaukselle
antama tunnus on 96140 0034949544 349

DTM

+171:20031207:102'

Alkuperäisen tilauksen päiväys on
7.12.2003

LOC

+148

+B12/5:264:92'

Kyseessä tuotteen hyllypaikka
Hyllypaikka on B12/5 kauppaliikkeen
hyllypaikkanumeroinnin mukaan

CNT

+11:1:PCE'

Pakkausten kokonaismäärä on 1 kappaletta

CNT

+29:5:KGM'

Toimituksen nettopaino on 5 kilogrammaa

CNT

+7:5:KGM'

Toimituksen kokonaisbruttopaino on 5
kilogrammaa

CNT

+15:62:LTR'

Toimituksen kokonaistilavuus on 62 litraa

UNT

+47

+0041110641'

Sanomassa on 45 segmenttiä
Loppu sanomalle, jonka tunnus on
0041110641

ESIMERKKI 2 (DESADV-SANOMA; LÄHETYSLUETTELO)

UNH

+8012858

+DESADV:D:00A:UN:FI0092'

Alku sanomalle, jonka tunnus on 8012858

Sanomatyyppi on DESADV D.00A ja sen TIEKE
ry:n antama tunnus on FI0092

BGM

+351

+52321

+9'

Sanoma sisältää lähetysluettelon

Lähetysluettelon tunnus on 52321

Lähetysluettelo on alkuperäinen ts. se
lähetetään ensimmäisen kerran

DTM

+137:20040212:102'

Lähetysluettelon päiväys on 12.2.2004

DTM

+35:20040212:102'

Toimituksen on oltava terminaalissa
12.2.2004

DTM

+2:20040213:102'

Toimituksen on oltava myymälässä
13.2.2004

NAD

+CZ

+003702468013:100

Kyseessä tavarán toimittaja

Tavarán toimittajan OVT-tunnus on
003702468013

+

+PULLOPOJAT OY

+PANIMOKATU 3

Tavarán toimittaja on Pullopojat Oy

Tavarán toimittajan katuosoite on
Panimokatu 3

+HAMINA

Tavarán toimittajan postitoimipaikka on
Hamina

+

+49400'

Tavarán toimittajan postinumero on 49400

NAD

+BY

+003709753186:100

Kyseessä tavarán tilaaja

Tilaajan OVT-tunnus on 003709753186

+

+KAUPPA OY'

Tilaaja on Kauppa Oy

NAD

+CN

+123412345:92

Kyseessä tavarán vastaanottaja

Tavarán vastaanottajan tunnus ostajan
ylläpitämässä koodistossa on 123412345

+

+VÄLIVARASTO:JUOMAT

Vastaanottaja on Välivaraston Juomat-
yksikkö

+MALLASTIE 5

Vastaanottajan katuosoite on Mallastie 5

+OULU

Vastaanottajan postitoimipaikka on Oulu

+

+90520'

Vastaanottajan postinumero on 90520

NAD

+DP

+02234:91

Kyseessä toimitusosoite

Toimitusosoitteen tunnus myyjän yllä-
pitämässä koodistossa on 02234

+

+KAUPPA OY:KAUPPALIIKE 1

Toimitusosoite on Kauppa Oy:n myymälä
Kauppaliike 1

Heikki Laaksamo

27.02.2003

66

Versio 0.3

+TARKKA-AMPUJANKATU 13

Toimitusosoitteen katuosoite on

+OULU

Tarkka-ampujankatu 13

+

Toimitusosoitteen postitoimipaikka on

+90120'

Oulu
Toimitusosoitteen postinumero on 90120

CPS

Pakkauksen tunnus on 6499999123456

+6499999123456

+

Pakkaustaso on 1 eli kyseessä uloin
pakkaus

+1'

PAC

Pakkauksia on 2 kappaletta

+2

+

Pakkaus on kori ilmaistuna sekä YK:n
pakkaustyyppikoodilla että tekstinä

+CR:161:6:KORI'

LIN

Lähetysluettelon rivin tunnus on 10

+10

+

Tuotteen EAN-koodi on 6499999000001

+6499999000001:EN'

PIA

Kyseessä tuoteidentifikaatio

+5

Tuotteen tunnus myyjän ylläpitämässä
tuotekoodistossa on 123

+123:SA'

IMD

Kyseessä tekstimuotoinen tieto

+F

Kyseessä tuotekuvaustieto

+8

Tuote on Janojuoma 0,33 24pl/kori

+:::JANOJUOMA 0,33 24PL/KORI'

QTY

Tuotetta on toimitettu 48 pulloa

+12:48:BO'

RFF

Tilaaajan tilauksen tunnus on 1705549
ja rivin tunnus on 2

+CO:1705549:2'

DTM

Tilauksen päivämäärä on 8.1.2004

+171:20040108:102'

LIN

Lähetysluettelon rivin tunnus on 20

+20

+

Tuotteen (korin ja pullojen) EAN-koodi on
6499999000009

+6499999000009:EN'

PIA

Kyseessä tuoteidentifikaatio

+5

Tuotteen tunnus myyjän ylläpitämässä
tuotekoodistossa on 963

+963:SA'

IMD

Kyseessä tekstimuotoinen tieto

+F

Kyseessä tuotekuvaustieto

+8

Tuote on My pääll. 0,3/0,33 24plo/kori

+:::MY PÄÄLL. 0,3/0,33 24 PLO/LTK'

QTY

Tuotetta on toimitettu 2 kappaletta

+12:2:PCE'

RF
+CO:1705549' Tilaaajan tilauksen tunnus on 1705549

DTM
+171:20040108:102' Tilauksen päivämäärä on 8.1.2004

CPS
+6499999123457
+
+1' Pakkauksen tunnus on 6499999123457
Pakkaustaso on 1 eli kyseessä uloin pakkaus

PAC
+4
+
+CR:161:6:KORI' Pakkauksia on 4 kappaletta
Pakkaus on kori ilmaistuna sekä YK:n pakkaustyyppikoodilla että tekstinä

LIN
+30
+
+6499999000003:EN' Lähetysluettelon rivin tunnus on 30
Tuotteen EAN-koodi on 6499999000003

PIA
+5
+567:SA' Kyseessä tuoteidentifikaatio
Tuotteen tunnus myyjän ylläpitämässä tuotekoodistossa on 567

IMD
+F
+8
+:::VIRVOITUSJUOMA 1,0 12PL/LTK' Kyseessä tekstimuotoinen tieto
Kyseessä tuotekuvaustieto
Tuote on Virvoitusjuoma 1,0 12pl/kori

QTY
+12:48:BO' Tuotetta on toimitettu 48 pulloa

RF
+CO:1705549:3' Tilaaajan tilauksen tunnus on 1705549
ja rivin tunnus on 3

DTM
+171:20040108:102' Tilauksen päivämäärä on 8.1.2004

LIN
+40
+
+6499999000010:EN' Lähetysluettelon rivin tunnus on 40
Tuotteen (korin ja pullojen) EAN-koodi on 6499999000010

PIA
+5
+965' Kyseessä tuoteidentifikaatio
Tuotteen tunnus myyjän ylläpitämässä tuotekoodistossa on 965

IMD
+F
+8
+:::MY PÄÄLL. 1,0L 12 PLO/LTK' Kyseessä tekstimuotoinen tieto
Kyseessä tuotekuvaustieto
Tuote on My pääll. 1,0l 12plo/kori

QTY
+12:4:PCE' Tuotetta on toimitettu 4 kappaletta

Päivittäistavarakauppa ry

TOIMITUSTIETOSANOMA

EDI-sanoma: DESADV D.00A / PRIDES D.00A

toimitustietosanoma

Heikki Laaksamo

27.02.2003

68

Versio 0.3

RF

+CO:1705549'

Tilaaajan tilauksen tunnus on 1705549

DTM

+171:20040108:102'

Tilauksen päivämäärä on 8.1.2004

CNT

+11:6'

Pakkausten kokonaismäärä on 6 kappaletta

UNT

+39

+8012858'

Sanomassa on 39 segmenttiä

Loppu sanomalle, jonka tunnus on 8012858

ESIMERKKI 3 (DESADV-SANOMA; KUORMAKIRJA)

UNH
+190
+DESADV:D:00A:UN:FI0092'
Alku sanomalle, jonka tunnus on 190
Sanomatyyppi on DESADV D.00A ja sen TIEKE
ry:n antama tunnus on FI0092

BGM
+271
+91215
+9'
Sanoma sisältää kuormakirjan
Kuormakirjan tunnus on 91215
Kuormakirja on alkuperäinen ts. se
lähetetään ensimmäisen kerran

DTM
+137:20040209:102'
Kuormakirjan päiväys on 9.2.2004

DTM
+35:20040209:102'
Toimituksen on oltava terminaalissa
9.2.2004

RF
+CO:699508'
Tilaaajan tilauksen tunnus on 699508

RF
+OP:101993390'
Myymlän alkuperäiselle tilaukselle
antama tunnus on 101993390

NAD
+CZ
+7001492:92'
Kyseessä tavarantoimittaja
Tavarantoimittajan tunnus ostajan
koodistossa on 7001492

NAD
+BY
+003701201201:100'
Kyseessä tavarantoimittaja
Tavarantoimittajan OVT-tunnus on
003701201201

NAD
+CN
+17401070:92'
Kyseessä tavarantoimittaja
Tavarantoimittajan tunnus ostajan
ylläpitämässä koodistossa on 17401070

NAD
+DP
+0222922:92'
Kyseessä toimitusosoite
Toimitusosoitteen tunnus ostajan yllä-
pitämässä koodistossa on 0222922

CPS
+164187440000206007'
Pakkauksen tunnus on 164187440000206007

PAC
+1
+
+BX:161:6:LAATIKKO'
Pakkausten lukumäärä on 1
Pakkaus on laatikko ilmaistuna sekä YK:n
pakkaustyyppikoodilla että tekstinä

MEA
+AAE
+AAB
+KGM:46'
Kyseessä mittatieto
Kyseessä bruttopaino
Bruttopaino on 46 kilogrammaa

MEA

Heikki Laaksamo

27.02.2003

70

Versio 0.3

+AAE
+AAW
+MTQ:0.7'

Kyseessä mittatieto
Kyseessä bruttotilavuus
Bruttotilavuus on 0.7 kuutiometriä

CPS
+164187440000206014'

Pakkauksen tunnus on 164187440000206014

PAC
+1
+
+BX:161:6:LAATIKKO'

Pakkausten lukumäärä on 1

Pakkaus on laatikko ilmaistuna sekä YK:n
pakkaustyyppikoodilla että tekstinä

MEA
+AAE
+AAB
+KGM:82'

Kyseessä mittatieto
Kyseessä bruttopaino
Bruttopaino on 82 kilogrammaa

MEA
+AAE
+AAW
+MTQ:1.5'

Kyseessä mittatieto
Kyseessä bruttotilavuus
Bruttotilavuus on 1.5 kuutiometriä

CPS
+164187440000206021'

Pakkauksen tunnus on 164187440000206021

PAC
+1
+
+BX:161:6:LAATIKKO'

Pakkausten lukumäärä on 1

Pakkaus on laatikko ilmaistuna sekä YK:n
pakkaustyyppikoodilla että tekstinä

MEA
+AAE
+AAB
+KGM:52'

Kyseessä mittatieto
Kyseessä bruttopaino
Bruttopaino on 52 kilogrammaa

MEA
+AAE
+AAW
+MTQ:0.7'

Kyseessä mittatieto
Kyseessä bruttotilavuus
Bruttotilavuus on 0.7 kuutiometriä

CNT
+11:3:PCE'

Pakkausten kokonaismäärä on 3 kappaletta

CNT
+7:180:KGM'

Toimituksen kokonaisbruttopaino on 180
kilogrammaa

CNT
+15:2.9:MTQ'

Toimituksen kokonaistilavuus on 2.9
kuutiometriä

UNT
+26
+190'

Sanomassa on 26 segmenttiä
Loppu sanomalle, jonka tunnus on 190

ESIMERKKI 4 (PRIDES-SANOMA)

UNH

+1

+PRIDES:D:00A:UN:FI0093'

Alku sanomalle, jonka tunnus on 1
Sanomatyyppi on PRIDES D.00A ja sen TIEKE
ry:n antama tunnus on FI0093

BGM

+351

+28140947

+9'

Sanoma sisältää lähetysluettelon
Lähetysluettelon tunnus on 28140947
Lähetysluettelo on alkuperäinen ts. se
lähetetään ensimmäisen kerran.

DTM

+137:20031217:102'

Lähetysluettelon päiväys on 17.12.2003

DTM

+35:20031217:102'

Toimituksen on oltava terminaalissa
17.12.2003

CUX

+1:EUR'

Sanoman hinta- ja arvotiedot on esitetty
euroina

RFF

+OP:101818057'

Myymälän tekemän alkuperäisen tilauksen
tunnus 101818057

DTM

+171:20031216:102'

Myymälän tekemän alkuperäisen tilauksen
päivämäärä on 16.12.2003

RFF

+CO:675121'

Tilaaajan tilauksen tunnus on 675121

NAD

+CZ

+5032604:::92

+

+TOIMITTAJA OY'

Kyseessä tavarantoimittaja
Tavarantoimittajan tunnus ostajan
ylläpitämässä koodistossa on 5032604

Tavarantoimittaja on Toimittaja Oy

NAD

+BY

+003711223344:100

+

+OSTAJA OY'

Kyseessä tavarantoimittaja
Tilaaajan OVT-tunnus on 003711223344

Tilaaaja on Ostaja Oy

NAD

+CN

+17401070:::92

+

+TERMINAALI OY'

Kyseessä tavarantoimittaja
Tavarantoimittajan tunnus ostajan
ylläpitämässä koodistossa on 17401070

Tavarantoimittaja on Terminaali Oy

NAD

+DP

+S0617402:::92

+

+KAUPPA OY:MYYMÄLÄ

Kyseessä toimitusosoite
Toimitusosoitteen tunnus ostajan
koodistossa on S0617402

Toimitusosoite on Kauppa Oy:n Myymälä

Heikki Laaksamo

27.02.2003

72

Versio 0.3

+RATAKATU 4	Toimitusosoitteen katuosoite on Ratakatu 4
+KUOPIO	Toimitusosoitteen postitoimipaikka on Kuopio
+	
+70100	Toimitusosoitteen postinumero on 70100
+FI '	Toimitusosoitteen maa on Suomi
NAD	
+CA	Kyseessä tavarankuljettaja
+	
+	
+ROAD RUNNER LTD'	Tavarankuljettaja on Road Runner Ltd
TOD	
+6	Kyseessä toimitusehtotieto
+	
+CPT:Z2K'	Toimitusehto on Incoterms 2000 mukainen CPT eli kuljetus maksettuna nimettyyn paikkaan
LOC	
+1	Kyseessä toimitusehtoon liittyvä paikka
+FIKUO:156::KUOPIO'	Toimitusehtoon liittyvä paikka on Kuopio, jonka YK:n LOCODE-koodi on FIKUO
CPS+00357065935008651423'	Pakkauksen tunnus on 00357065935008651423
PAC	
+1	Pakkauksia on 1 kappale
+	
+BX:161:6:LAATIKKO'	Pakkaus on laatikko YK:n ylläpitämän koodiston mukaan
MEA	
+AAE	Kyseessä mittatieto
+AAA	Mittatieto on nettopaino
+KGM:6.564'	Pakkauksen nettopaino on 6.564 kilogrammaa
MEA	
+AAE	Kyseessä mittatieto
+AAB	Mittatieto on bruttopaino
+KGM:8.448'	Pakkauksen bruttopaino on 8.448 kilogrammaa
MEA	
+AAE	Kyseessä mittatieto
+AAW	Mittatieto on bruttotilavuus
+LTR:0.047'	Pakkauksen bruttotilavuus on 0.047 litraa
LIN	
+10	Lähetysluettelon rivin tunnus on 10
+	
+6498798000666:EN'	Tuotteen EAN-koodi on 6498798000666
PIA	
+5	Tuotteen tuoteidentifikaatio
+4707779:SA'	Tuotteen tunnus myyjän ylläpitämässä tuoteluettelossa on 4707779
IMD	

Heikki Laaksamo

27.02.2003

73

Versio 0.3

+F
+8
+:::EB17-4?+1 VAIHTOHARJA'
Kyseessä tekstimuotoinen tieto
Kyseessä tuotekuvaustieto
Tuote on EB17-4+1 vaihtoharja

QTY
+12:60:PCE'
Tuotetta on toimitettu 60 kappaletta

NAD
+CZ
+0037010101:100
Kyseessä tavaran toimittaja
Tavaran toimittajan OVT-tunnus on
003701010101

+
+HARJAPOJAT OY'
Tavaran toimittaja on Harjapojat Oy

MOA
+98:30'
Tuoterivin veroton bruttoarvo on 30 euroa

PRI
+AAB:0.6:PE:CON'
Tuotteen sopimuksen mukainen veroton
bruttohinta on 0.60 euroa kappaleelta

PRI
+AAA:0.54:PE'
Tuotteen veroton nettohinta on 0.54 euroa
kappaleelta

TAX
+7
+VAT
+
+
+:::22.0000
+S'
Kyseessä verotieto
Verotieto on arvonlisävero
Veroprosentti on 22 prosenttia
Kyseessä standardiveroprosentti

ALC
+A
+KAMPANJA-ALENNUS
+DI'
Kyseessä alennus
Alennus on kampanja-alennus
Kyseessä on alennustieto

PCD
+12:10'
Alennus on 10 prosenttia

LIN
+20
+
+6498765000123'
Lähetysluettelon rivin tunnus on 20
Tuotteen EAN-koodi on 6498765000123

PIA
+5
+4731775:SA'
Kyseessä tuoteidentifikaatio
Tuotteen tunnus myyjän ylläpitämässä
tuotekoodistossa on 4731775

IMD
+F
+8
+:::ADVANCE SOFT 800 HAMMASHARJA'
Kyseessä tekstimuotoinen tieto
Kyseessä tuotekuvaustieto
Tuote on Advance Soft 800 hammasharja

QTY
+12:18:PCE'
Tuotetta on toimitettu 18 kappaletta

QTY
+21:20:PCE'
Tuotetta on tilattu 20 kappaletta

NAD

Heikki Laaksamo

27.02.2003

74

Versio 0.3

+CZ
+003711110000:100

Kyseessä tavarahan toimittaja
Tavarahan toimittajan OVT-tunnus on
003711110000

+
+HARJATALO OY'

Tavarahan toimittaja on Harjatalo Oy

MOA
+98:19.44'

Tuoterivin veroton bruttoarvo on 19.44
euroa

PRI
+AAB:1.2:PE:CON'

Tuotteen sopimuksen mukainen veroton
bruttohinta on 1.20 euroa kappaleelta

PRI
+AAA:1.08:PE'

Tuotteen veroton nettohinta on 1.08 euroa
kappaleelta

TAX
+7
+VAT
+
+
+:::22.0000
+S'

Kyseessä verotieto
Verotieto on arvonlisävero

Veroprosentti on 22 prosenttia
Kyseessä standardiveroprosentti

ALC
+A
+SOPIMUSALENNUS
+DI'

Kyseessä alennus
Alennus on sopimusalennus
Kyseessä on alennustieto

PCD+12:10'

Alennus on 10 prosenttia

CNT
+7:8.448:KGM'

Toimituksen bruttopaino on 8.448
kilogrammaa

MOA
+128:49.44'

Toimituksen verollinen arvo on 49.44
euroa

UNT
+46
+1'

Sanomassa on 46 segmenttiä
Loppu sanomalle, jonka tunnus on 1